

**Z97-A/
USB 3.1**

用戶手冊

ASUS[®]

Motherboard

C10107

第一版

2015 年 1 月发行

版权说明

©ASUSTeK Computer Inc. All rights reserved. 华硕电脑股份有限公司保留所有权利。

本用户手册包括但不限于其所包含的所有信息都受到著作权法的保护，未经华硕电脑股份有限公司（以下简称“华硕”）许可，不得有任何仿造、复制、摘抄、转译、发行等行为或为其它利用。

免责声明

本用户手册是以“现状”及“以目前明示的条件下”的状态提供给您。在法律允许的范围内，华硕就本用户手册，不提供任何明示或默示的担保及保证，包括但不限于商业畅销性、特定目的适用性、未侵害任何他人权利及任何使用本用户手册或无法使用本用户手册的保证，且华硕对因使用本用户手册而获取的结果或通过本用户手册所获得任何信息的准确性或可靠性不提供担保及保证。

用户应自行承担使用本用户手册的所有风险。用户明确了解并同意华硕、华硕的被授权人及董事、管理层、员工、代理商、关联企业皆无须为您因本用户手册、或因使用本用户手册、或因不可归责于华硕的原因而无法使用本用户手册或其任何部分而可能产生的衍生、附带、直接、间接、特别、惩罚或任何其它损失（包括但不限于利益损失、业务中断、资料遗失或其它金钱损失）负责，不论华硕是否被告知发生上述损失之可能性。

由于部分国家或地区可能不允许责任的全部免除或对上述损失的责任限制，所以上述限制或排除条款可能对您不适用。

用户知悉华硕有权随时修改本用户手册。本产品规格或驱动程序一经改变，本用户手册将会随之更新。本用户手册更新的详细说明请您访问华硕的客户服务网 <http://www.asus.com.cn/support>，或是直接与华硕电脑客户关怀中心 400-620-6655 联系（不能拨打 800 电话的用户，请拨打技术支持电话 020-28047506）。

对于本用户手册中提及的第三方产品名称或内容，其所有权及知识产权都为各产品或内容所有人所有且受现行知识产权相关法律及国际条约的保护。

当下列两种情况发生时，本产品将不再受到华硕的保修及服务：

- (1) 本产品曾经过非华硕授权的维修、规格更改、零件替换或其它未经过华硕授权的行为。
- (2) 本产品序号模糊不清或丢失。

Offer to Provide Source Code of Certain Software

This product may contain copyrighted software that is licensed under the General Public License (“GPL”) and under the Lesser General Public License Version (“LGPL”). The GPL and LGPL licensed code in this product is distributed without any warranty. Copies of these licenses are included in this product.

You may obtain the complete corresponding source code (as defined in the GPL) for the GPL Software, and/or the complete corresponding source code of the LGPL Software (with the complete machine-readable “work that uses the Library”) for a period of three years after our last shipment of the product including the GPL Software and/or LGPL Software, which will be no earlier than December 1, 2011, either

(1) for free by downloading it from <http://support.asus.com/download>;

or

(2) for the cost of reproduction and shipment, which is dependent on the preferred carrier and the location where you want to have it shipped to, by sending a request to:

ASUSTeK Computer Inc.
Legal Compliance Dept.
15 Li Te Rd.,
Beitou, Taipei 112
Taiwan

In your request please provide the name, model number and version, as stated in the About Box of the product for which you wish to obtain the corresponding source code and your contact details so that we can coordinate the terms and cost of shipment with you.

The source code will be distributed WITHOUT ANY WARRANTY and licensed under the same license as the corresponding binary/object code.

This offer is valid to anyone in receipt of this information.

ASUSTeK is eager to duly provide complete source code as required under various Free Open Source Software licenses. If however you encounter any problems in obtaining the full corresponding source code we would be much obliged if you give us a notification to the email address gpl@asus.com, stating the product and describing the problem (please do NOT send large attachments such as source code archives etc to this email address).

三年质保



全国联保

华硕产品质量保证卡

尊敬的华硕产品用户：

首先非常感谢您选用华硕公司产品，让我们有机会向您提供优质的服务。为了使我们的服务让您更满意，在购买后请您认真阅读此说明并妥善保存此质量保证卡。

保修说明注意事项：

- 一、 请将此质量保证卡下方的用户资料填写完整，并由最终直接经销商加盖公章，如果没有加盖公章，请找原购买处补盖以保障您的权益。请务必保留购买发票或复印件，否则华硕公司将无法以产品的出厂日期为参照进行保修。
- 二、 华硕公司对在中国大陆地区（不包括港澳台地区）发售的、经合法渠道销售给消费者的华硕主板及显卡产品实行五年的免费保修服务。
- 三、 华硕公司对在中国大陆地区（不包括港澳台地区）发售的、经合法渠道销售给消费者的华硕主板及显卡产品实行全国联保服务。注：

- A. 消费者必须出具正规购买发票或国家认可的有效凭证方可享受全国联保。
- B. 如消费者无法出具正规购买发票或国家认可的有效凭证，则需送修至原购买经销商处享受保修服务。


四、 若经本公司判断属下列因素，则不属于免费保修服务的范围，本公司将有权利收取维修费用：

- A. 超过华硕提供的质保有效期的主板、显卡产品。
- B. 因遇不可抗力（如：水灾、火灾、地震、雷击、台风等）或人为之操作使用不慎造成之损害。
- C. 未按产品说明书条例的要求使用、维护、保管而造成的损坏。
- D. 用户擅自或请第三方人员自行检修、改装、变更组件、修改线路等。
- E. 因用户自行安装软件即设定不当所造成之使用问题及故障。
- F. 本公司产品序列号标贴撕毁或无法辨认，涂改保修服务卡或与实际产品不符。
- G. 其他不正常使用所造成之问题及故障。

五、 技术支持及维修服务：

- 1. 我们建议您先登录华硕官方会员网站 (<http://vip.asus.com>)，对您购买的华硕产品进行在线注册，注册后您将会定期得到我们发送的产品信息以及技术资料；
- 2. 如果您在使用华硕产品的过程中遇到问题，您可以首先查阅用户手册，寻找答案；
- 3. 您亦可访问华硕中文网站技术支持页面 (<http://www.asus.com.cn/support>) 查询到相应的技术支持信息与常见问题排除；
- 4. 登录我们的在线技术支持服务区进行咨询 (<http://vip.asus.com.cn/VIP2/Services/QuestionForm/TechQuery>)；
- 5. 也欢迎您拨打华硕 7x24 小时免费技术支持专线 400-620-6655，由我们的在线工程师为您提供服务；（注：未开通 400 的地区或使用移动电话，请拨打技术支持电话 020-28047506）
- 6. 如果您使用的华硕产品由于硬件故障，需要维修服务，您可以直接联系您的经销商，通过经销商及遍布全国的华硕展示服务中心进行后续相应的检修服务。
- 7. 无论通过何种方式来寻求技术服务，请您务必明确告知您使用的产品型号、BIOS 版本、搭配之硬件、详细的故障现象等，以利于华硕工程师能帮助您更加准确快速地判断出故障的原因。

用户填写资料

| | | | |
|---|-------|------|--|
| 用户名称 | | 购买日期 | |
| 联系人 | | 联系电话 | |
| 联系地址 | | | |
| 经销商名称 | | 产品种类 | |
| 产品型号 | | 产品序号 | |
|  | 经销商印章 | | |

请沿虚线剪下

目录内容

| | |
|-------------------------|-----|
| 华硕产品质量保证卡..... | iii |
| 安全性须知..... | vi |
| 关于这本用户手册..... | vii |
| 包装内容物..... | ix |
| Z97-A/USB 3.1 规格列表..... | ix |

第一章：产品介绍

| | |
|----------------------|------|
| 1.1 主板安装前..... | 1-1 |
| 1.2 主板概述..... | 1-1 |
| 1.3 中央处理器（CPU）..... | 1-4 |
| 1.4 系统内存..... | 1-7 |
| 1.5 扩展插槽..... | 1-20 |
| 1.6 跳线选择区..... | 1-23 |
| 1.7 元件与外围设备的连接..... | 1-25 |
| 1.8 内置 LED 指示灯..... | 1-37 |
| 1.9 主板上的内置按钮与开关..... | 1-40 |
| 1.10 软件支持..... | 1-44 |

第二章：BIOS 信息

| | |
|------------------------------------|------|
| 2.1 管理、更新您的 BIOS 程序..... | 2-1 |
| 2.2 BIOS 程序设置..... | 2-7 |
| 2.3 我的最爱（My Favorites）..... | 2-15 |
| 2.4 主菜单（Main）..... | 2-16 |
| 2.5 Ai Tweaker 菜单（Ai Tweaker）..... | 2-18 |
| 2.6 高级菜单（Advanced）..... | 2-34 |
| 2.7 监控菜单（Monitor menu）..... | 2-46 |
| 2.8 启动菜单（Boot menu）..... | 2-50 |
| 2.9 工具菜单（Tools menu）..... | 2-56 |
| 2.10 退出 BIOS 程序（Exit menu）..... | 2-57 |

附录

| | |
|--------------|---|
| 华硕的联络信息..... | 1 |
|--------------|---|

安全性须知

电气方面的安全性

- 为避免可能的电击造成严重损害，在搬动电脑主机之前，请先将电脑电源线暂时从电源插槽中拔掉。
- 当您加入硬件设备到系统中或者要卸除系统中的硬件设备时，请务必先连接该设备的排线，然后再连接电源线。可能的话，在安装硬件设备之前先拔掉电脑的电源电源线。
- 当您要从主板连接或拔除任何的排线之前，请确定所有的电源线已事先拔掉。
- 在使用扩展卡或扩展卡之前，我们建议您可以先寻求专业人士的协助。这些设备有可能会干扰接地的回路。
- 请确定电源的电压设置已调整到本国/本区域所使用的电压标准值。若您不确定您所属区域的供应电压值为何，那么请就近询问当地的电力公司人员。
- 如果电源已损坏，请不要尝试自行修复。请将之交给专业技术服务人员或经销处理。

操作方面的安全性

- 在您安装主板以及加入硬件设备之前，请务必详加阅读本手册所提供的的相关信息。
- 在使用产品之前，请确定所有的排线、电源线都已正确地连接好。若您发现有任何重大的瑕疵，请尽速联络您的经销商。
- 为避免发生电气短路情形，请务必将所有没用到的螺丝、回形针及其他零件收好，不要遗留在主板上或电脑主机中。
- 灰尘、湿气以及剧烈的温度变化都会影响主板的使用寿命，因此请尽量避免放置在这些地方。
- 请勿将电脑主机放置在容易摇晃的地方。
- 若在本产品的使用上有任何的技术性问题，请与经过检定或有经验的技术人员联络。



这个画叉的带轮子的箱子表示这个产品（电子设备）不能直接放入垃圾筒。请根据不同地方的规定处理。



请勿将含汞电池丢弃于一般垃圾筒。此画叉的带轮子的箱子表示电池不能放入一般垃圾筒。

华硕 REACH

注意：请遵守 REACH (Registration, Evaluation, Authorisation, and Restriction of Chemicals) 管理规范，我们会将产品中的化学物质公告在华硕 REACH 网站，详细请参考 <http://csr.asus.com/english/REACH.html>

关于这本用户手册

产品用户手册包含了所有当您在安装华硕 Z97-A/USB 3.1 主板时所需用到的信息。

用户手册的编排方式

用户手册是由下面几个章节所组成：

- 第一章：产品介绍

您可以在本章节中发现诸多华硕所赋予 Z97-A/USB 3.1 主板的优异特色。利用简洁易懂的说明让您能很快地掌握 Z97-A/USB 3.1 主板的各项特性，当然，在本章节中我们也会提及所有能够应用在 Z97-A/USB 3.1 主板的新产品技术。

- 第二章：BIOS 信息

本章节描述如何使用 BIOS 设置程序中的每一个菜单项目来更改系统的配置设置。此外也会详加介绍 BIOS 各项设置值的使用时机与参数设置。

提示符号

为了能够确保您正确地完成主板设置，请务必注意下面这些会在本手册中出现的标示符号所代表的特殊含意。



警告：提醒您在进行某一项工作时要注意您本身的安全。



小心：提醒您在进行某一项工作时要注意勿伤害到电脑主板元件。



重要：此符号表示您必须要遵照手册所描述之方式完成一项或多项软硬件的安装或设置。



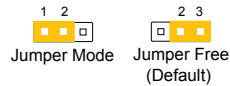
注意：提供有助于完成某项工作的诀窍和其他额外的信息。

跳线帽及图标说明

主板上有一些小小的塑料套，里面有金属导线，可以套住选择区的任二只针脚 (Pin) 使其相连而成一通路 (短路)，本手册称之为跳线帽。

有关主板的跳线帽使用设置，兹利用以下图标说明。以下图为例，欲设置为「Jumper™ Mode」，需在选择区的第一及第二只针脚部份盖上跳线帽，本手册图标即以涂上底色代表盖上跳线帽的位置，而空白的部份则代表空接针。以文字表示为：[1-2]。

因此，欲设置为「JumperFree™ Mode」，以右图表示即为在「第二及第三只针脚部份盖上跳线帽」，以文字表示即为：[2-3]。



哪里可以找到更多的产品信息

您可以通过下面所提供的两个渠道来获得您所使用的华硕产品信息以及软硬件的更新信息等。

1. 华硕网站

您可以到 <http://www.asus.com.cn> 华硕电脑全球信息网站取得所有关于华硕软硬件产品的各项信息。

2. 其他文件

在您的产品包装盒中除了本手册所列举的标准配件之外，也有可能夹带有其他的文件，譬如经销商所附的产品保证单据等。



电子电气产品有害物质限制使用标识要求：图中之数字为产品之环保使用期限。仅指电子电气产品中含有的有害物质不致发生外泄或突变从而对环境造成污染或对人身、财产造成严重损害的期限。

有害物质的名称及含量说明标示：

| 部件名称 | 有害物质 | | | | | |
|-------------|-------|-------|-------|-------------|-----------|-------------|
| | 铅(Pb) | 汞(Hg) | 镉(Cd) | 六价铬(Cr(VI)) | 多溴联苯(PBB) | 多溴二苯醚(PBDE) |
| 印刷电路板及其电子组件 | × | ○ | ○ | ○ | ○ | ○ |
| 外部信号接口及线材 | × | ○ | ○ | ○ | ○ | ○ |

本表格依据 SJ/T 11364 的规定编制。

○：表示该有害物质在该部件所有均质材料中的含量均在 GB/T 26572 规定的限量要求以下。

×：表示该有害物质至少在该部件的某一均质材料中的含量超出 GB/T 26572 规定的限量要求，然该部件仍符合欧盟指令 2011/65/EU 的规范。

备注：此产品所标示的环保使用期限，系指在一般正常使用状况下。

包装内容物

在您拿到本主板包装盒之后，请马上检查下面所列出的各项标准配件是否齐全。

| | |
|--------|--|
| 主板 | 华硕 Z97-A/USB 3.1 主板 |
| 排线 | 3 × Serial ATA 6.0Gb/s 排线 |
| 配件 | 1 × 华硕 SLI 桥接连接器 二合一 Q-connector 套件 |
| 应用程序光盘 | 驱动程序与应用程序光盘 |
| 相关文件 | 用户手册 |



若以上列出的任何一项配件有损毁或是短缺的情形，请尽快与您的经销商联络。

Z97-A/USB 3.1 规格列表

| | |
|-------|--|
| 中央处理器 | 支持采用 LGA1150 规格插槽的第四代/全新第四代/第五代 Intel® Core™ i7/Core™ i5/Core™ i3/Pentium/Celeron 处理器 支持 22nm 处理器 支持 Intel® Turbo Boost 2.0 技术 * 对 Intel® Turbo Boost 2.0 技术的支持依照处理器的类型而不同 |
| 芯片组 | Intel® Z97 Express 芯片组 |
| 内存 | 4 × 使用符合 non-ECC unbuffered DDR3 3200 (超频)*/3100 (超频)*/3000 (超频)*/2933 (超频)*/2800 (超频)*/2666 (超频)*/2600 (超频)*/2400 (超频)*/2200 (超频)*/2133 (超频)*/2000 (超频)*/1866 (超频)*/1800 (超频)*/1600/1333 MHz 内存，最高可以扩展至 32GB 内存 支持双通道内存架构 支持 Intel® Extreme Memory Profile (XMP) 技术 * 对高速内存的支持会受到特定处理器之物理特性的影响，请访问 www.asus.com.cn 取得最新的内存合格供应商支持列表 (QVL) |
| 扩展槽 | 2 × PCI Express 3.0/2.0 x16 插槽 (单通道支持 x16 模式或双通道支持 x8/x8 模式) 1 × PCI Express 2.0 x16 插槽* (最高支持 x2 模式) 2 × PCI Express 2.0 x1 插槽** 2 × PCI 插槽 * PCIe x16_3 与 USB 3.1 插槽共享带宽，PCIe x16_3 插槽默认为关闭 ** PCIe x1_1、PCIe x1_2 与 M.2 插槽 3 共享带宽，M.2 插槽 3 默认为关闭 |
| VGA | 集成绘图处理器—Intel® HD Graphics 技术支持多重 VGA 输出： DisplayPort/HDMI/DVI-D/VGA 连接端口 支持 DisplayPort 1.2* 输出，最高分辨率可达 4096x2160 @ 24 Hz 与 3840x2160 @ 60 Hz 支持 HDMI 输出，最高分辨率可达 4096x2160 @ 24 Hz 或 2560x1600 @ 60 Hz 支持 DVI-D 输出，最高分辨率达 1920 × 1200 @ 60 Hz 支持 RGB 输出，最高分辨率达 1920 × 1200 @ 60 Hz 最高同时可支持三个屏幕显示 |

(下页继续)

Z97-A/USB 3.1 规格列表

| | |
|-----------|--|
| VGA | <p>支持 Intel® InTru 3D、Intel® Quick Sync Video、Intel® Clear Video HD 技术与 Intel® Insider</p> <p>共享内存最高至 512 MB</p> <p>* DisplayPort 1.2 多重串流传输兼容，支持 DisplayPort 1.2 显示屏多重串接，最高可连接三台显示屏</p> |
| 多重图形显示控制器 | <p>支持 AMD® Quad-GPU CrossFireX™ 技术</p> <p>支持 NVIDIA® Quad-GPU SLI™ 技术（使用二张 PCIe x16 显卡）</p> |
| 存储设备连接槽 | <p>Intel® Z97 Express 芯片组支持 RAID 0、1、5、10 与 Intel® Rapid Storage 技术 13：</p> <ul style="list-style-type: none"> - 1 x SATA Express 连接端口（主板中央[黑色]，兼容于 2 x SATA 6.0 Gb/s 连接端口） - 4 x SATA 6.0 Gb/s 连接端口（灰色） - 支持 Intel® Smart Response 技术、Intel® Rapid Start 技术、Intel® Smart Connect 技术* - 1 x M.2 插槽 3，支持 M Key、type 2260/2280 类型存储设备（仅 PCIe 模式） <p>* 这些功能的运行取决于安装的处理器类型</p> |
| 网络功能 | <p>Gigabit LAN 网络控制器—支持 IEEE 802.3az 节能以太网标准设备</p> <ul style="list-style-type: none"> - Intel® I218-V Gigabit LAN 网络控制器—双向连接集成式网络控制器（MAC）与物理层（PHY） |
| 音频 | <p>Realtek® ALC892 八声道高保真音频编码器，支持 Crystal Sound 2</p> <ul style="list-style-type: none"> - 区分左右音轨，确保二边都能输出相同质量的音频 - 根据音频的设置提供绝佳的音频感受 - 声音屏蔽确保精确的分离模拟及数字信号，并且大大地降低来自四周的干扰 - EMI 保护盖用来防止电子杂音干扰扩大机的音频质量 - 音频扩大机增强音频，为耳机和喇叭提供最高质量的声音效果 - 高质量的日本制电容提供温暖、自然与身历其境的音频，让您享受特别清晰和高保真的音响效果 - Absolute Pitch 192khz/24bit 真正蓝光无失真音频 - 支持 DTS UltraPC II - 支持 DTS Connect - 支持音频接口检测、多音源独立输出（Multi-Streaming）技术与自订前端面板音频插孔功能 - 后侧面板具备有光纤 S/PDIF 数字输出连接端口 |
| USB | <p>ASMedia USB 3.1 控制器，支援 ASUS USB 3.1 Boost 模式：</p> <ul style="list-style-type: none"> - 2 x USB 3.1/3.0/2.0 连接端口在主板后侧面板（蓝绿色） <p>Intel® Z97 Express 芯片组，支持 ASUS USB 3.0 Boost 模式：</p> <ul style="list-style-type: none"> - 6 x USB 3.0/2.0 连接端口（二组在主板中央、四组在后侧面板[蓝色]） - 6 x USB 2.0/1.1 连接端口（六组在主板中央） |
| 华硕独家功能 | <p>最佳性能</p> <p>华硕第五代智能双处理器，五向全方位优化调校：</p> <p>只要一个点击动作即可将整个系统最佳化！五向全方位优化调校完美地集成了华硕独家的 TPU、EPU、DIGI+ 电源控制、Fan Xpert 3 与 Turbo APP，提供更好的处理器性能、更有效率的电源节能、精确的数字电源控制、系统降温，甚至可以自订专属的程序使用模式</p> |

（下一页继续）

Z97-A/USB 3.1 规格列表

华硕独家功能

DIGI+ Power 控制

CPU Power

- 领先业界的 8 相数字电源设计
- 华硕 CPU 电源管理软件

TPU

- Auto Tuning、TurboV、GPU Boost、TPU 开关

EPU

- EPU、EPU 开关

ASUS Fan Xpert 3

- 具有 Fan Auto Tuning (风扇自动调整) 功能以获得最佳化转速控制，并为每个风扇提供独家设计的风扇速度设置

Turbo App

- 提供针对应用程序的个性化系统性能调校、网络优先顺序，以及音频设置

UEFI BIOS

- 最先进的项目提供最快的回应时间

内置 M.2 与 SATA Express

- 支持最新的传输技术，数据传输速度最快可达 10 Gb/s

独特内存超频设计

- 在系统全负载下通过最小化耦合性噪声与信号反射作用提供极佳的内存超频性能

支持 Thunderbolt (选购)

- 极速的 20 Gb/s 数据传输率，随着 ThunderboltEX II 系列升级

无线生活

Remote GO!:

- Remote GO! 功能包括有：Cloud GO!、Remote Desktop、Remote Keyboard & Mouse、File Transfer
- Wi-Fi GO! & NFC Remote 便携智能型手机/平板电脑遥控功能，支持 iOS7 与 Android 4.0 操作系统

Media Streamer

- 将音乐或影片从电脑串流至智能电视
- 便携智能型手机/平板专用的多媒体串流程序，支持 iOS7 与 Android 操作系统

支持 NFC Express 2 (选购)

- NFC 接收器与双端口式 USB 3.0 集线器
- NFC 一触即用功能：Video-to-go、Photo Express、Remote Desktop、Quick Launch、Windows® 8 登入与蓝牙配对

* NFC Express 2 为选购配备，请另行购买

电竞体验

Turbo APP

- 提供针对应用程序的个性化系统性能调校、网络优先顺序，以及音频设置

Turbo LAN

- 降低封包检测和较少的延迟让您体验流畅的在线游戏

(下页继续)

Z97-A/USB 3.1 规格列表

| | |
|-----------------------------|---|
| 华硕独家功能 | <p>Crystal Sound 2</p> <ul style="list-style-type: none">- 体验各种不同场景中音频的力量 <p>Steam support</p> <ul style="list-style-type: none">- 兼容于 Windows 操作系统下最有趣的游戏平台 <p>ASUS EZ DIY</p> <p>推送信息 (Push Notice)</p> <ul style="list-style-type: none">- 通过智能型设备实时监控电脑状态 <p>UEFI BIOS EZ Mode, 具备友善的图像化用户界面</p> <ul style="list-style-type: none">- ASUS O.C. Tuner 程序- ASUS CrashFree BIOS 3 程序- ASUS EZ Flash 2 程序 <p>ASUS Q-Design</p> <ul style="list-style-type: none">- ASUS Q-LED (处理器、内存、显卡、启动设备指示灯)- ASUS Q-Slot 插槽- ASUS Q-DIMM 内存- ASUS Q-Connector 集成式数据线接口 |
| 华硕特有功能 | <p>5X 保护功能提供全方位的保护, 给您最佳的质量、信赖度与耐用度</p> <p>USB 3.1 Boost</p> <p>Ai Charger+ 充得快</p> <p>Disk Unlocker</p> <p>Ai Suite 3 智能管家三代</p> <p>MemOK! 内存救援</p> <p>EZ XMP</p> |
| ASUS Quite Thermal Solution | <p>Quiet Thermal Design</p> <ul style="list-style-type: none">- ASUS Fan Xpert 3- ASUS 无风扇散热设计: 气流热导管散热设计 |
| 华硕独家超频功能 | <p>Precision Tweaker 2:</p> <ul style="list-style-type: none">- vCore: 可调式 CPU 核心电压, 以每 0.001V 递增- iGPU: 可调式 iGPU 电压, 以每 0.001V 递增- vCCIO: 可调式模拟与数字 I/O 电压, 以每 0.001V 递增- vCCIN: 可调式 CPU 输入电压, 以每 0.001V 递增- vCCSA: 可调式 CPU 系统代理电压, 以每 0.001V 递增- vDRAM Bus: 144 段内存电压控制- vPCH: 88 段芯片组电压控制 <p>无段超频频率调整 (SFS):</p> <ul style="list-style-type: none">- BCLK/PCIE 频率调整可以每 0.1MHz 递增, 范围为 80 至 300MHz <p>超频保护机制:</p> <ul style="list-style-type: none">- 华硕 C.P.R. (CPU 参数自动恢复) 功能 |
| 后侧面板设备连接端口 | <p>1 x PS/2 键盘鼠标复合式连接端口</p> <p>1 x DisplayPort 连接端口</p> <p>1 x HDMI 连接端口</p> <p>1 x DVI-D 连接端口</p> |

(下页继续)

Z97-A/USB 3.1 规格列表

| | |
|---------------|--|
| 后侧面板设备连接端口 | <p>1 × VGA 连接端口 1 × 光纤 S/PDIF 数字音频输出连接端口 1 × Intel LAN (RJ-45) 网络连接端口 4 × USB 3.0/2.0 连接端口 2 × USB 3.1/3.0/2.0/1.1 连接端口 (蓝绿色) 8 声道音频 I/O 面板</p> |
| 内置 I/O 设备连接端口 | <p>1 × 19-pin USB 3.0/2.0 连接端口可扩展 2 组 USB 连接端口 3 × USB 2.0/1.1 连接端口可扩展 6 组 USB 连接端口 1 × M.2 插槽 3 (M Key, type 2260/2280 类型存储设备) 1 × SATA Express 插座 (黑色) 4 × SATA 6 Gb/s 插座 (灰色) 1 × 4-pin CPU 风扇插座, 支持 3-pin (DC 模式) 与 4-pin (PWM 模式) 处理器风扇控制, 并支持自动检测 1 × 4-pin CPU 选用风扇插座 (CPU_OPT) 4 × 4-pin 机箱风扇插座, 支持 3-pin (DC 模式) 与 4-pin (PWM 模式) 风扇控制 1 × S/PDIF 数字音频输出插座 1 × 5-pin Thunderbolt 接口支持 Thunderbolt 外接卡 1 × TPM 插座 1 × 串口连接插座 (COM) 1 × MemOK! 按钮 1 × Clear CMOS 按钮 1 × DRCT (DirectKey) 插座 1 × TPU 开关 (高级二段式调整) 1 × EPU 开关 1 × EZ XMP 开关 1 × 电源开启开关 24-pin EATX 电源插座 8-pin EATX 12V 电源插座 系统面板插座 (Q-Connector) 前面板音频连接排针 (AAFP)</p> |
| BIOS 功能 | <p>64Mb Flash ROM、UEFI AMI BIOS、PnP、DMI 2.7、WfM 2.0、SM BIOS 2.7、ACPI 5.0、多国语言 BIOS 程序、ASUS EZ Flash 2 程序、ASUS CrashFree BIOS 3 程序、我的最爱 (My Favorites)、快速笔记 (Quick Note)、上次修改的设置值 (Last Modified Log)、F12 PrintScreen 功能、F3 Shortcut 功能、ASUS DRAM SPD (Serial Presence Detect) 内存信息</p> |
| 管理功能 | <p>WfM 2.0、DMI 2.7、网络唤醒功能 (WOL by PME)、PXE</p> |
| 应用程序 DVD 光盘 | <p>驱动程序 华硕应用程序 EZ Update 防毒软件 (OEM 版本)</p> |
| 支持操作系统 | <p>Windows® 8.1 Windows® 8 Windows® 7</p> |
| 主板尺寸 | <p>ATX 型式: 12 × 9.6 英寸 (30.5 × 24.4 厘米)</p> |

★ 规格若有任何更改, 恕不另行通知



产品介绍

1

1.1 主板安装前

在您动手更改主板上的任何设置之前，请务必先作好以下所列出的各项预防措施。



- 在处理主板上的任何元件之前，请您先拔掉电脑的电源线。
- 为避免生成静电，在拿取任何电脑元件时除了可以使用防静电手环之外，您也可以触摸一个有接地线的物品或者金属物品像电源外壳等。
- 拿取集成电路元件时请尽量不要触碰到元件上的芯片。
- 在您卸除任何一个集成电路元件后，请将该元件放置在绝缘垫上以隔离静电，或者直接放回该元件的绝缘包装袋中保存。
- 在您安装或卸除任何元件之前，请确认 ATX 电源的电源开关是切换到关闭（OFF）的位置，而最安全的做法是先暂时拔出电源的电源线，等到安装/卸除工作完成后再将之接回。如此可避免因仍有电力残留在系统中而严重损及主板、外围设备、元件等。

1.2 主板概述

当您安装主板到电脑机箱内时，请确认主板与机箱大小相适应。



请确认在安装或卸除主板前先拔除电源线，否则可能导致主板元器件丢失与对用户的人身伤害。

1.2.1 主板的摆放方向

当您安装主板到电脑主机机箱内时，务必确认安装的方向是否正确。主板的外接插头的方向应是朝向主机机箱的后方面板，而且您也会发现主机机箱后方面板会有相对应的预留孔位。

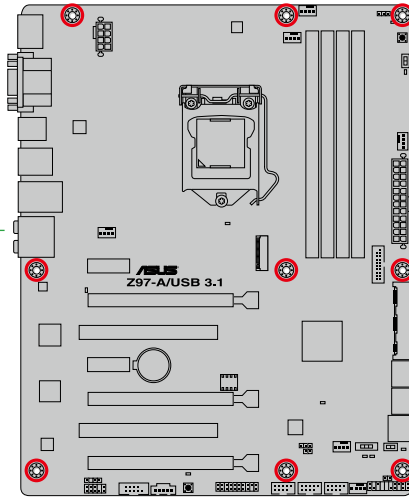
1.2.2 螺丝孔位

请将下图所圈选出来的六个螺丝孔位对准主机机箱内相对位置的螺丝孔，接着再一一锁上螺丝固定主板。

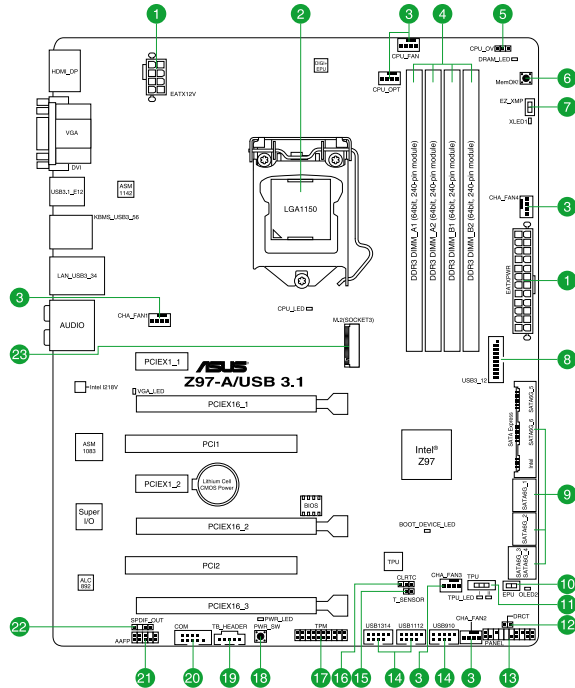


请勿将螺丝锁得太紧！否则容易导致主板的印刷电路板生成龟裂。

此面朝向电脑主机的后方面板



1.2.3 主板结构图

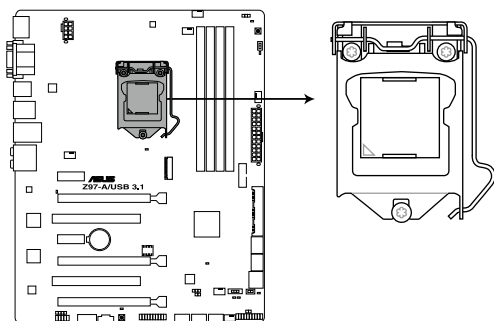


1.2.4 主板元件说明

| 连接插槽/跳线选择区/插槽 | 页数 |
|--|------|
| 1. ATX power connectors (24-pin EATXPWR, 8-pin EATX12V) | 1-30 |
| 2. Intel® LGA1150 CPU socket | 1-4 |
| 3. CPU and chassis fan connectors (4-pin CPU_FAN, 4-pin CPU_OPT; CHA_FAN1, CHA_FAN2, CHA_FAN3, CHA_FAN4) | 1-29 |
| 4. DDR3 DIMM slots | 1-7 |
| 5. CPU Over Voltage jumper (3-pin CPU_OV) | 1-24 |
| 6. MemOK! button | 1-41 |
| 7. EZ XMP switch | 1-43 |
| 8. USB 3.0 connector (20-1 pin USB3_12) | 1-35 |
| 9. Intel® Z97 Serial ATA 6.0 Gb/s connector (7-pin SATA6G_1, SATA6G_2, SATA6G_34, SATA6G_56, SATA Express) | 1-28 |
| 10. EPU switch | 1-38 |
| 11. TPU switch | 1-38 |
| 12. DirectKey connector (2-pin DRCT) | 1-32 |
| 13. System panel connector (20-8 pin PANEL) | 1-34 |
| 14. USB 2.0 connectors (10-1 pin USB910, USB1112, USB1314) | 1-33 |
| 15. T Sensor connector (2-pin T_SENSOR1) | 1-36 |
| 16. Clear RTC RAM (3-pin CLRRTC) | 1-23 |
| 17. TPM connector (20-1 pin TPM) | 1-33 |
| 18. Power-on button | 1-43 |
| 19. Thunderbolt header (5-pin TB_HEADER) | 1-36 |
| 20. Serial port connector (10-1 pin COM) | 1-27 |
| 21. Front panel audio connector (10-1 pin AAFP) | 1-31 |
| 22. Digital audio connector (4-1 pin SPDIF_OUT) | 1-31 |
| 23. M.2 Socket 3 | 1-32 |

1.3 中央处理器（CPU）

本主板具备一个 LGA1150 处理器插槽，本插槽是专为第四代/全新第四代/第五代 Intel® Core™ i7/Core™ i5/Core™ i3/Pentium®/Celeron® 处理器所设计。



Z97-A/USB 3.1 CPU LGA1150

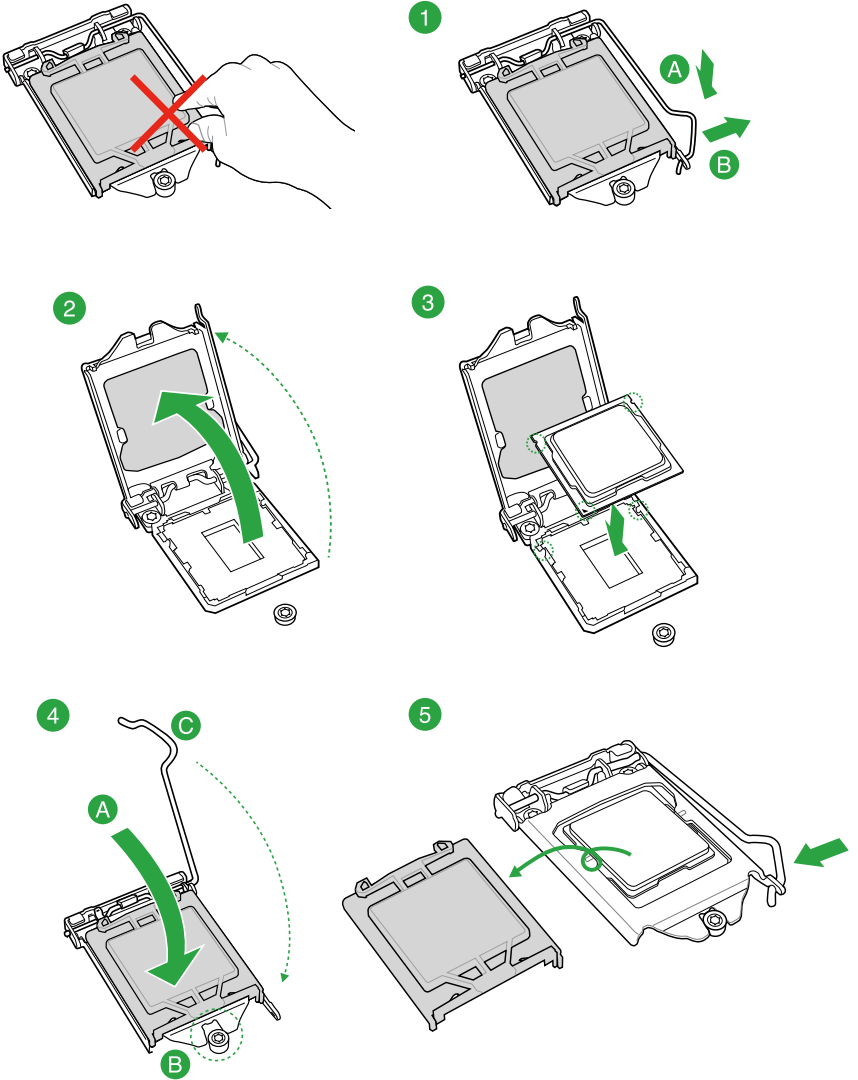


本插槽仅支持 LGA1150 处理器，请确认并安装正确的处理器，请勿将 LGA1155 与 LGA1156 处理器安装于 LGA1150 插槽。

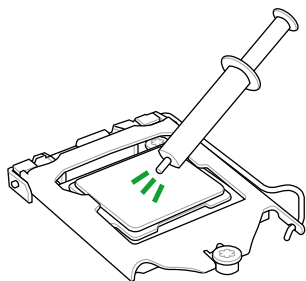


- 当您安装 CPU 时，请确认所有的电源接口都已拔除。
- 在您购买本主板之后，请确认在 LGA1150 插座上附有一个即插即用的保护盖，并且插座接点没有弯曲变形。若是保护盖已经丢失或是没有保护盖，或者是插座接点已经弯曲，请立即与您的经销商联络。
- 在安装完主板之后，请将即插即用的保护盖保留下来。只有 LGA1150 插槽上附有即插即用保护盖的主板符合 Return Merchandise Authorization (RMA) 的要求，华硕电脑才能为您处理产品的维修与保修。
- 本保修不包括处理器插座因遗失、错误的安装或不正确的拆除即插即用保护盖所造成的丢失。

1.3.1 安装中央处理器

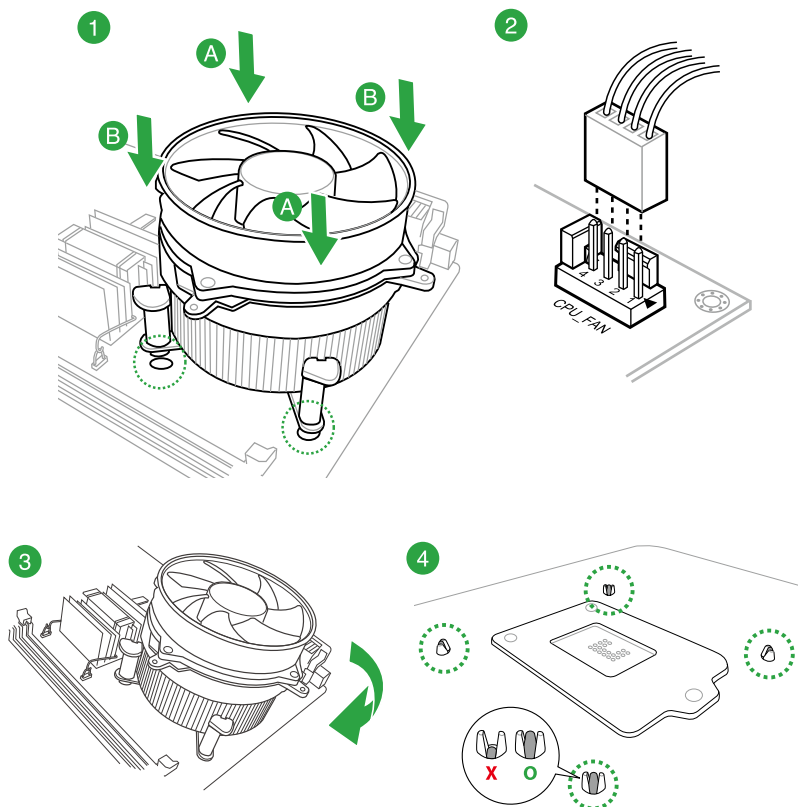


1.3.2 安装散热器和风扇

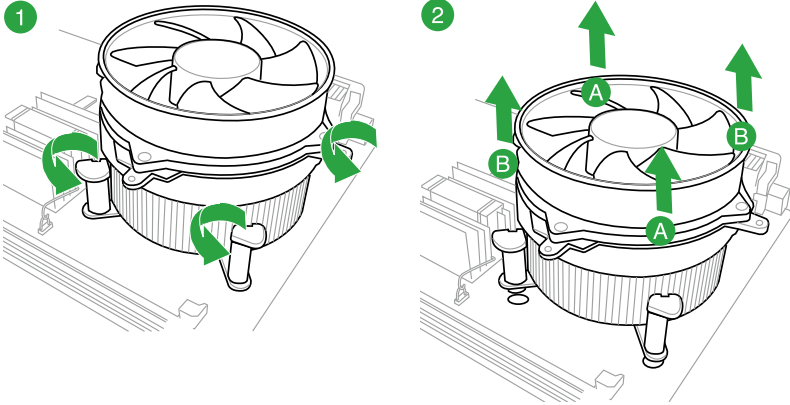


若您所购买的是散装的处理器散热器和风扇，在安装散热器和风扇之前，请确认散热器或处理器上已正确涂上散热膏。

请依照下面步骤安装处理器的散热器和风扇：



请按照以下的步骤卸除散热器和风扇：



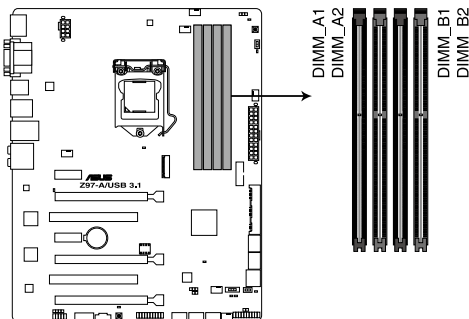
1.4 系统内存

1.4.1 概述

本主板配备四组 DDR3 (Double Data Rate, 双倍数据速率) 内存插槽。DDR3 内存条和 DDR 或 DDR2 内存条不同, 请勿将 DDR 或 DDR2 内存条安装在 DDR3 内存插槽。

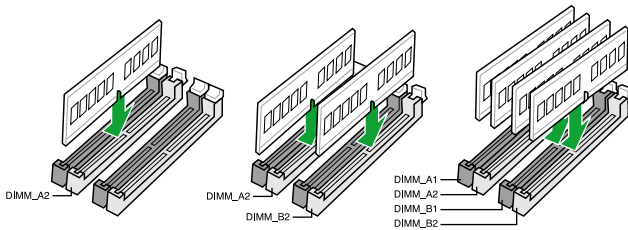


根据 Intel® CPU 规格, 建议您安装电压低于 1.65V 的内存条以保护 CPU。



Z97-A/USB 3.1 240-pin DDR3 DIMM socket

内存建议设置



1.4.2 内存设置

您可以任意选择使用 1GB、2GB、4GB 与 8GB unbuffered non-ECC DDR3 内存条至本主板的 DIMM 插槽上。



- 您可以在 Channel A、Channel B 安装不同容量的内存条，在双通道设置中，系统会检测较低容量通道的内存容量。任何在较高容量通道的其他内存容量，会被检测为单通道模式运行。
- 在本主板请使用相同 CAS（CAS-Latency 行地址控制器延迟时间）值内存条。建议您使用同一厂商所生产的相同容量型号的内存。请参考内存合格商供应列表。
- 由于 32-bit Windows 操作系统内存地址的限制，当您安装 4GB 或更多的内存条时，系统实际可用的总内存只有 3GB 或更少。为充分利用内存，您可以运行以下任一动作：
 - 若您使用 32-bit Windows 操作系统，建议系统内存最高安装 3GB 即可。
 - 当您的主板安装 4GB 或更多的内存时，建议您安装 64-bit Windows 操作系统。
- 本主板不支持 512 Mb（64MB）芯片的内存条（内存容量以 Megabit 计算，8 Megabit/Mb=1 Megabyte/MB）。



- 默认的内存运行频率是根据其 SPD（Serial Presence Detect）。在默认状态下，某些内存存在超频时的运行频率可能会较供应商所标示的数值为低。若要让内存条以供应商的数值或更高的频率运行，请参考 2.5 Ai Tweaker 菜单一节中，手动调整内存频率的说明。
- 当内存条频率高于 2133MHz，并且响应时钟或载入的 XMP 文件不是 JEDEC 标准时，内存条的稳定性与兼容性会依照处理器性能与其他已安装设备而有不同。
- 在全负载（4 DIMM）或超频设置下，内存条可能需要更佳冷却系统以维持运行的稳定。
- 请安装相同 CAS Latency 的内存条。为求最佳兼容性，建议您安装同厂牌、相同数据码（D/C）版本的内存条。请先与供应商确认并购买正确的内存条。

Z97-A/USB 3.1 主板合格供应商列表 (QVL) DDR3 3200MHz (超频)

| 供应商 | 型号 | 容量 | SS/ DS | 芯片 厂牌 | 芯片 型号 | 时钟 | 电压 | 支持内存插槽 (选购) | | |
|---------|--------------------------|--------------|-----------|----------|----------|-------------|-------|-------------|---|---|
| | | | | | | | | 1 | 2 | 4 |
| AVEXIR | AVD3UH32001304G-4C(XMP) | 16GB (4x4GB) | SS | - | - | 13-15-15-35 | 1.65V | • | • | • |
| G.SKILL | F3-3200C12Q-16GTXDG(XMP) | 16GB (4x4GB) | SS | - | - | 12-15-15-35 | 1.65V | • | • | • |

DDR3 3100MHz (超频)

| 供应商 | 型号 | 容量 | SS/ DS | 芯片 厂牌 | 芯片 型号 | 时钟 | 电压 | 支持内存插槽 (选购) | | |
|--------|-------------------------|--------------|-----------|----------|----------|-------------|-------|-------------|---|---|
| | | | | | | | | 1 | 2 | 4 |
| AVEXIR | AVD3UH31001204G-4C(XMP) | 16GB (4x4GB) | SS | - | - | 12-14-14-35 | 1.65V | • | • | • |
| A-DATA | AX3U3100W4G12-DMV(XMP) | 8GB (2x4GB) | SS | - | - | 12-14-14-36 | 1.65V | • | • | • |

DDR3 3000MHz (超频)

| 供应商 | 型号 | 容量 | SS/ DS | 芯片 厂牌 | 芯片 型号 | 时钟 | 电压 | 支持内存插槽 (选购) | | |
|---------|---------------------------|--------------|-----------|----------|----------|-------------|-------|-------------|---|---|
| | | | | | | | | 1 | 2 | 4 |
| AVEXIR | AVD3UH30001204G-4BZ1(XMP) | 16GB (4x4GB) | SS | - | - | 12-14-14-35 | 1.65V | • | • | • |
| G.SKILL | F3-3000C12Q-16GTXDG(XMP) | 16GB (4x4GB) | SS | - | - | 12-14-14-35 | 1.65V | • | • | • |
| G.SKILL | F3-3000C12D-8GTXDG(XMP) | 8GB (2x4GB) | SS | - | - | 12-14-14-35 | 1.65V | • | • | • |
| CORSAIR | CMY8GX3M2A3000C12R(XMP) | 8GB (2x4GB) | SS | - | - | 12-14-14-36 | 1.65V | • | • | • |

DDR3 2933MHz (超频)

| 供应商 | 型号 | 容量 | SS/ DS | 芯片 厂牌 | 芯片 型号 | 时钟 | 电压 | 支持内存插槽 (选购) | | |
|---------|--------------------------|---------------|-----------|----------|----------|-------------|-------|-------------|---|---|
| | | | | | | | | 1 | 2 | 4 |
| AVEXIR | AVD3UH29331204G-4C(XMP) | 16GB (4x4GB) | SS | - | - | 12-14-14-35 | 1.65V | • | • | • |
| GEIL | GPW38GB2933C12ADC(XMP) | 8GB (2x4GB) | SS | - | - | 12-14-14-36 | 1.65V | • | • | • |
| Apacer | 78.BAGHB.AFL0C(XMP) | 8GB (2x4GB) | SS | - | - | 12-14-14-35 | 1.65V | • | • | • |
| A-DATA | AX3U2933W4G12(XMP) | 16GB (4x4GB) | SS | - | - | 12-14-14-36 | 1.65V | • | • | • |
| G.SKILL | F3-2933C12D-8GTXDG(XMP) | 8GB (2x4GB) | SS | - | - | 12-14-14-35 | 1.65V | • | • | • |
| G.SKILL | F3-2933C12Q-16GTXDG(XMP) | 16GB (4x4GB) | SS | - | - | 12-14-14-35 | 1.65V | • | • | • |
| CORSAIR | CMY16GX3M4A2933C12R(XMP) | 16GB(4 x 4GB) | SS | - | - | 12-14-14-36 | 1.65V | • | • | • |

DDR3 2800MHz (超频)

| 供应商 | 型号 | 容量 | SS/DS | 芯片 厂牌 | 芯片 型号 | 时钟 | 电压 | 支持内存插槽 (选购) | | |
|----------|---------------------------|---------------|-------|----------|----------|-------------|-------|-------------|---|---|
| | | | | | | | | 1 | 2 | 4 |
| AVEXIR | AVD3UH28001208G-4B21(XMP) | 32GB (4x8GB) | DS | - | - | 12-14-14-35 | 1.65V | • | • | • |
| A-DATA | AX3U2800W4G12(XMP) | 16GB (4x4GB) | SS | - | - | 12-14-14-36 | 1.65V | • | • | • |
| A-DATA | AX3U2800W8G12(XMP) | 32GB (4x8GB) | DS | - | - | 12-14-14-36 | 1.65V | • | • | |
| G.SKILL | F3-2800C12Q-32GTXD(XMP) | 32GB (4x8GB) | DS | - | - | 12-13-13-35 | 1.65V | • | • | • |
| G.SKILL | F3-2800C12Q-32GTXDG(XMP) | 32GB (4x8GB) | DS | - | - | 12-14-14-35 | 1.65V | • | • | • |
| G.SKILL | F3-2800C11Q-16GTXD(XMP) | 16GB (4x4GB) | DS | - | - | 11-13-13-35 | 1.65V | • | • | • |
| G.SKILL | F3-2800C11D-8GTXD(XMP) | 8GB (2x4GB) | DS | - | - | 11-13-13-35 | 1.65V | • | • | • |
| G.SKILL | F3-2800C11D-8GTXDG(XMP) | 8GB (2x4GB) | DS | - | - | 11-14-14-35 | 1.65V | • | • | • |
| G.SKILL | F3-2800C11Q-16GTXDG(XMP) | 16GB (4x4GB) | DS | - | - | 11-14-14-35 | 1.65V | • | • | • |
| G.SKILL | F3-2800C10D-8GTXD(XMP) | 8GB (2x4GB) | DS | - | - | 10-12-12-35 | 1.65V | • | • | • |
| G.SKILL | F3-2800C12Q-16GTXDG(XMP) | 16GB (4x4GB) | DS | - | - | 12-14-14-35 | 1.65V | • | • | • |
| G.SKILL | F3-2800C11D-16GTXDG(XMP) | 16GB (2x8GB) | DS | - | - | 11-14-14-35 | 1.65V | • | • | • |
| G.SKILL | F3-2800C11Q-32GTXDG(XMP) | 32GB (4x8GB) | DS | - | - | 11-14-14-35 | 1.65V | • | • | • |
| G.SKILL | F3-2800C11D-16GTXD(XMP) | 16GB (2x 8GB) | DS | - | - | 11-13-13-35 | 1.65V | • | • | • |
| G.SKILL | F3-2800C11Q-32GTXD(XMP) | 32GB (4x8GB) | DS | - | - | 11-13-13-35 | 1.65V | • | • | • |
| G.SKILL | F3-2800C12D-16GTXD(XMP) | 16GB (2x8GB) | DS | - | - | 12-14-14-35 | 1.65V | • | • | • |
| Apacer | 78.BAGH5.AFD0C(XMP) | 8GB (2x4GB) | DS | - | - | 12-14-14-35 | 1.65V | • | • | |
| Apacer | 78.CAGH6.AFD0C(XMP) | 16GB (2x8GB) | DS | - | - | 12-14-14-35 | 1.65V | • | • | |
| CORSAIR | CMD16GX3M4A2800C11(XMP) | 16GB (4x4GB) | DS | - | - | 11-14-14-35 | 1.65V | • | • | • |
| CORSAIR | CMD16GX3M4A2800C12(XMP) | 16GB (4x4GB) | DS | - | - | 12-14-14-36 | 1.65V | • | • | • |
| CORSAIR | CMY16GX3M4A2800C12R(XMP) | 16GB (4x4GB) | SS | - | - | 12-14-14-36 | 1.65V | • | • | • |
| KINGSTON | KHX28C12T2K2/8X | 8GB (2x4GB) | SS | - | - | 12-14-14-32 | 1.65V | • | • | • |
| Team | TXD38G2800HC12DBK(XMP) | 32GB (4x8GB) | DS | - | - | 11-14-14-35 | 1.65V | • | • | • |

DDR3 2666MHz (超频)

| 供应商 | 型号 | 容量 | SS/DS | 芯片厂牌 | 芯片型号 | 时钟 | 电压 | 支持内存插槽 (选购) | | |
|----------|-----------------------------------|--------------|-------|------|------|------------------|------|-------------|---|---|
| | | | | | | | | 1 | 2 | 4 |
| Apacer | 78.BAGFF.AFD0C(XMP) | 8GB (2x4GB) | DS | - | - | 12-13-13-35 | - | * | * | * |
| Apacer | 78.BAGFR.AFD0C(XMP) | 8GB (2x4GB) | DS | - | - | 12-13-13-35 | - | * | * | * |
| Apacer | 78.CAGFF.AFD0C(XMP) | 16GB (2x8GB) | DS | - | - | 12-13-13-35 | - | * | * | * |
| CORSAIR | CMD16GX3M4A2666C11 (Ver5.12)(XMP) | 16GB (4x4GB) | DS | - | - | 11-13-13-35 | 1.65 | * | * | * |
| G.SKILL | F3-2666CL10Q-16GBZH(XMP) | 16GB (4x4GB) | DS | - | - | 10-12-12-31 | 1.65 | * | * | * |
| GEIL | GQC32GB2666C11 QC(XMP) | 32GB (4x8GB) | DS | - | - | 11-13-13-32 | 1.65 | * | * | * |
| KINGSTON | KHX26C11T2K2/8X(XMP) | 8GB (2x4GB) | SS | - | - | 2666-11-13-13-32 | 1.65 | * | * | |

DDR3 2500MHz (超频)

| 供应商 | 型号 | 容量 | SS/DS | 芯片厂牌 | 芯片型号 | 时钟 | 电压 | 支持内存插槽 (选购) | | |
|---------|--------------------------|--------------|-------|------|------|-------------|------|-------------|---|---|
| | | | | | | | | 1 | 2 | 4 |
| G.SKILL | F3-2000CL10Q-16GBZH(XMP) | 16GB (4x4GB) | DS | - | - | 10-11-11-31 | 1.65 | * | * | * |

* 由于 Intel 处理器的配置，DDR3 2500 MHz 内存条会以 DDR3 2400 MHz 频率运行。

DDR3 2400MHz (超频)

| 供应商 | 型号 | 容量 | SS/DS | 芯片厂牌 | 芯片型号 | 时钟 | 电压 | 支持内存插槽 (选购) | | |
|---------|-------------------------------------|--------------|-------|------|------|-------------|------|-------------|---|---|
| | | | | | | | | 1 | 2 | 4 |
| A-DATA | AX3U2400W4G11-DMV(XMP) | 8GB (2x4GB) | SS | - | - | 11-13-13-35 | 1.65 | * | * | * |
| A-DATA | AX3U2400W8G11-DMV(XMP) | 16GB (2x8GB) | DS | - | - | 11-13-13-35 | 1.65 | * | * | * |
| Apacer | 78.BAGFL.AFD0C(XMP) | 8GB (2x4GB) | DS | - | - | 11-12-12-30 | - | * | * | * |
| Apacer | 783BAGF3.AFD0C(XMP) | 8GB (2x4GB) | DS | - | - | 11-11-11-30 | - | * | * | * |
| CORSAIR | CMD16GX3M2A2400C10 (Ver4.21)(XMP) | 16GB (2x8GB) | DS | - | - | 10-12-12-31 | 1.65 | * | * | * |
| CORSAIR | CMD32GX3M4A2400C10 (Ver5.29)(XMP) | 32GB (4x8GB) | DS | - | - | 10-12-12-31 | 1.65 | * | * | |
| CORSAIR | CMY16GX3M2A 2400C10A (Ver4.21)(XMP) | 16GB (8x2GB) | DS | - | - | 10-12-12-31 | 1.65 | * | * | * |
| CORSAIR | CMY16GX3M2A 2400C10R (Ver4.21)(XMP) | 16GB (2x8GB) | DS | - | - | 10-12-12-31 | 1.65 | * | * | * |
| CORSAIR | CMZ16GX3M2A2400C10 (Ver4.21) | 16GB (2x8GB) | DS | - | - | 10-12-12-31 | 1.65 | * | * | * |
| G.SKILL | F3-19200CL10Q2-64GBZH(XMP) | 64GB (8x8GB) | DS | - | - | 10-12-12-31 | 1.65 | * | * | * |
| G.SKILL | F3-19200CL10Q-32GBZH(XMP) | 32GB (4x8GB) | DS | - | - | 10-12-12-31 | 1.65 | * | * | |
| G.SKILL | F3-19200CL11Q-16GBZH(XMP) | 16GB (4x4GB) | DS | - | - | 11-11-11-31 | 1.65 | * | * | * |
| G.SKILL | F3-19200CL9D-4GBPIS(XMP) | 4G (2x2GB) | DS | - | - | 9-11-9-28 | 1.65 | * | * | |

(表格续下页)

DDR3 2400MHz (超频) (表格接上页)

| 供应商 | 型号 | 容量 | SS/DS | 芯片厂牌 | 芯片型号 | 时钟 | 电压 | 支持内存插槽 (选购) | | |
|---------------|---------------------------|--------------|-------|------|------|------------------|------|-------------|---|---|
| | | | | | | | | 1 | 2 | 4 |
| G.SKILL | F3-19200CL9Q-16GB2MD(XMP) | 16GB (4x4GB) | DS | - | - | 9-11-11-31 | 1.65 | • | • | • |
| G.SKILL | F3-2400C11Q-32GX(XMP) | 32GB (4x8GB) | DS | - | - | 11-13-13-31 | 1.65 | • | • | • |
| GEIL | GOC316GB2400C10QC(XMP) | 16GB (4x4GB) | DS | - | - | 10-11-11-30 | 1.65 | • | • | • |
| GEIL | GOC316GB2400C11QC(XMP) | 16GB (4x4GB) | DS | - | - | 11-11-11-30 | 1.65 | • | • | • |
| KINGSTON | KHX2400C11D3K4/8GX(XMP) | 8GB (4x2GB) | SS | - | - | 11-13-11-30 | 1.65 | • | • | • |
| KINGSTON | KHX24C11K4/16X(XMP) | 16GB (4x4GB) | DS | - | - | 11-13-13-30 | 1.65 | • | • | • |
| KINGSTON | KHX24C11T2K2/8X(XMP) | 8GB (2x4GB) | DS | - | - | - | 1.65 | • | • | • |
| KINGSTON | KHX24C11T3K2/16X(XMP) | 16GB (2x8GB) | DS | - | - | 2400-11-13-13-32 | 1.65 | • | • | • |
| KINGSTON | KHX24C11T3K4(XMP) | 16GB (4x4GB) | DS | - | - | 2400-11-13-13-30 | 1.65 | • | • | • |
| KINGSTON | KHX24C11T3K4/32X(XMP) | 32GB (4x8GB) | DS | - | - | 9-9-9-24 | 1.65 | • | • | • |
| Mushkin | 997122R(XMP) | 16GB (2x8GB) | DS | - | - | 2400-10-12-12-28 | 1.65 | • | • | • |
| Silicon Power | SP004GLXYU240NSA(XMP) | 4GB | SS | - | - | 2400-11-13-13-32 | - | • | • | • |
| Transcend | TX2400KLN-8GX(XMP) | 8GB (2x4GB) | DS | - | - | 2400-11-12-11-29 | 1.6 | • | • | • |

DDR3 2200MHz (超频)

| 供应商 | 型号 | 容量 | SS/DS | 芯片厂牌 | 芯片型号 | 时钟 | 电压 | 支持内存插槽 (选购) | | |
|---------|--------------------------|-------------|-------|------|------|------------|------|-------------|---|---|
| | | | | | | | | 1 | 2 | 4 |
| G.SKILL | F3-17600CL7D-4GBFLS(XMP) | 4G (2x2GB) | DS | - | - | 7-10-10-28 | 1.65 | • | • | • |
| GEIL | GET34GB2200C9DC(XMP) | 4GB (2x2GB) | DS | - | - | 9-10-9-28 | 1.65 | • | • | • |
| GEIL | GET38GB2200C9ADC(XMP) | 8GB (2x4GB) | DS | - | - | 9-11-9-28 | 1.65 | • | • | • |

DDR3 2133MHz (超频)

| 供应商 | 型号 | 容量 | SS/DS | 芯片厂牌 | 芯片型号 | 时钟 | 电压 | 支持内存插槽 (选购) | | |
|---------|-----------------------------------|--------------|-------|------|------|-------------|------|-------------|---|---|
| | | | | | | | | 1 | 2 | 4 |
| A-DATA | AX3U2133W4G10-DR(XMP) | 8GB (2x4GB) | SS | - | - | 10-11-11-30 | 1.65 | • | • | • |
| A-DATA | AX3U2133W8G10-DR(XMP) | 16GB (2x8GB) | DS | - | - | 10-11-11-30 | 1.65 | • | • | • |
| Apacer | 78.BAGE4.AFD0C(XMP) | 8GB (2x4GB) | DS | - | - | 9-9-9-24 | - | • | • | • |
| Apacer | AH-U04GFB33CAQ3R(XMP) | 4GB | DS | - | - | 11-13-13-31 | - | • | • | • |
| CORSAIR | CMD16GX3M2A2133C9 (Ver.4.21)(XMP) | 16GB (2x8GB) | DS | - | - | 9-11-11-31 | 1.65 | • | • | • |
| CORSAIR | CMD32GX3M4A2133C9 (Ver.4.21)(XMP) | 32GB (4x8GB) | DS | - | - | 9-11-11-31 | 1.65 | • | • | • |
| CORSAIR | CMD8GX3M2A2133C9 (Ver1.5)(XMP) | 8GB (2x4GB) | DS | - | - | 9-11-10-27 | 1.5 | • | • | • |
| CORSAIR | CMD8GX3M2B2133C9 (Ver5.12)(XMP) | 8GB (2x4GB) | DS | - | - | 9-11-11-31 | 1.65 | • | • | • |

(表格续下页)

DDR3 2133MHz（超频）（表格接上页）

| 供应商 | 型号 | 容量 | SS/DS | 芯片厂牌 | 芯片型号 | 时钟 | 电压 | 支持内存插槽（选购） | | |
|---------------|-----------------------------------|--------------|-------|------|------|------------------|------|------------|---|---|
| | | | | | | | | 1 | 2 | 4 |
| CORSAIR | CMY8GX3M2A2133C11R (Ver4.21)(XMP) | 8GB (2x4GB) | DS | - | - | 11-11-11-27 | 1.5 | • | • | • |
| CORSAIR | CMZ8GX3M2A2133C11R (Ver4.21)(XMP) | 8GB (2x4GB) | DS | - | - | 11-11-11-27 | 1.5 | • | • | • |
| G.SKILL | F3-17000CL11Q2-64GBZLD(XMP) | 64GB (8x8GB) | DS | - | - | 11-11-11-30 | 1.5 | • | • | • |
| G.SKILL | F3-17000CL9Q-16GBZH(XMP) | 16GB (4x4GB) | DS | - | - | 9-11-10-28 | 1.65 | • | • | • |
| G.SKILL | F3-2133C10Q-32GSR(XMP) | 32GB (4x8GB) | DS | - | - | 10-12-12-31 | 1.5 | • | • | • |
| G.SKILL | F3-2133C11Q-32GZL(XMP) | 32GB (4x8GB) | DS | - | - | 11-11-11-31 | 1.5 | • | • | • |
| KINGSTON | KHX2133C11D3 K4/16GX(XMP) | 16GB (4x4GB) | DS | - | - | 11-12-11-30 | 1.65 | • | • | • |
| KINGSTON | KHX21C11T3FK 8/64X(XMP) | 64GB (8x8GB) | DS | - | - | 9-9-9-24 | 1.5 | • | • | • |
| Silicon Power | SP004GXYU213NSA(XMP) | 4GB | SS | - | - | 2133-11-12-11-30 | - | • | • | • |
| Silicon Power | SP008GXYU213NSA(XMP) | 8GB | DS | - | - | 2133-11-12-11-30 | - | • | • | • |
| Transcend | TX2133KLN-16GK(XMP) | 16GB (2x8GB) | DS | - | - | 2133-10-11-10-27 | 1.6 | • | • | • |
| Transcend | TX2133KLN-8GK(XMP) | 8GB (2x4GB) | DS | - | - | 2133-10-11-10-27 | 1.6 | • | • | • |

DDR3 2000MHz（超频）

| 供应商 | 型号 | 容量 | SS/DS | 芯片厂牌 | 芯片型号 | 时钟 | 电压 | 支持内存插槽（选购） | | |
|-------|-------------------------|-------------|-------|-------|----------------|----------|------|------------|---|---|
| | | | | | | | | 1 | 2 | 4 |
| AEXEA | AXA3E54GK2000LG28V(XMP) | 4GB (2x2GB) | DS | - | - | - | 1.65 | • | • | • |
| ASint | SLA302G08-ML2HB(XMP) | 4GB | DS | Hynix | H5TQ2G83BFRH9C | 9-9-9-27 | - | • | • | • |
| GEIL | GUP34GB2000C9DC(XMP) | 4GB (2x2GB) | DS | - | - | 9-9-9-28 | 1.65 | • | • | • |

DDR3 1866MHz（超频）

| 供应商 | 型号 | 容量 | SS/DS | 芯片厂牌 | 芯片型号 | 时钟 | 电压 | 支持内存插槽（选购） | | |
|---------|----------------------------------|--------------|-------|------|------|---------------|-----|------------|---|---|
| | | | | | | | | 1 | 2 | 4 |
| CORSAIR | CMD16GX3M2A1866C9 (Ver5.29)(XMP) | 16GB (2x8GB) | DS | - | - | 1866 9-9-9-27 | 1.5 | • | • | |
| CORSAIR | CMD16GX3M4A1866C9 (Ver4.13)(XMP) | 16GB (4x4GB) | DS | - | - | 9-10-9-27 | 1.5 | • | • | • |
| CORSAIR | CMD16GX3M4A1866C9 (Ver8.16)(XMP) | 16GB (4x4GB) | DS | - | - | 9-10-9-27 | 1.5 | • | • | • |
| CORSAIR | CMD32GX3M4A1866C9 (Ver3.24)(XMP) | 32GB (4x8GB) | DS | - | - | 9-10-9-27 | 1.5 | • | • | • |
| CORSAIR | CMD8GX3M2A1866C9 (Ver4.13)(XMP) | 8GB (2x4GB) | DS | - | - | - | 1.5 | • | • | • |
| CORSAIR | CMD8GX3M2A1866C9 (Ver5.12)(XMP) | 8GB (2x4GB) | DS | - | - | 9-10-9-27 | 1.5 | • | • | |
| CORSAIR | CMD8GX3M2A1866C9 (Ver8.16)(XMP) | 8GB (2x4GB) | DS | - | - | 9-10-9-27 | 1.5 | • | • | |

（表格续下页）

DDR3 1866MHz (超频) (表格接上页)

| 供应商 | 型号 | 容量 | SS/DS | 芯片厂牌 | 芯片型号 | 时钟 | 电压 | 支持内存插槽 (选购) | | |
|---------------|-----------------------------------|--------------|-------|------|------|----------------|------|-------------|---|---|
| | | | | | | | | 1 | 2 | 4 |
| CORSAIR | CMT32GX3M4X1866C9(Ver3.23)(XMP) | 32GB (4x8GB) | DS | - | - | 9-10-9-27 | 1.5 | • | • | • |
| CORSAIR | CMY16GX3M2A1866C9 (Ver 4.21)(XMP) | 16GB (2x8GB) | DS | - | - | 9-10-9-27 | 1.5 | • | • | • |
| CORSAIR | CMY8GX3M2A1866C9 (Ver3.24)(XMP) | 8GB (2x4GB) | DS | - | - | 9-10-9-27 | 1.5 | • | • | • |
| CORSAIR | CMZ16GX3M2A1866C10 (Ver5.29)(XMP) | 16GB (2x8GB) | DS | - | - | 10-11-10-30 | 1.5 | • | • | • |
| CORSAIR | CMZ16GX3M2A1866C9(XMP) | 16GB (2x8GB) | DS | - | - | 1866-9-10-9-27 | 1.5 | • | • | • |
| CORSAIR | CMZ32GX3M4X1866C10 (Ver3.23)(XMP) | 32GB (4x8GB) | DS | - | - | 10-11-10-27 | 1.5 | • | • | • |
| CORSAIR | CMZ8GX3M2A1866C9 (Ver8.16)(XMP) | 8GB (2x4GB) | DS | - | - | 9-10-9-27 | 1.5 | • | • | • |
| CORSAIR | CMZ8GX3M2A1866C9(XMP) | 8GB (2x4GB) | DS | - | - | 9-10-9-27 | 1.5 | • | • | • |
| CORSAIR | CMZ8GX3M2A1866C9G (Ver5.12)(XMP) | 8GB (2x4GB) | DS | - | - | 1866-9-10-9-27 | 1.5 | • | • | • |
| Critical | BLE8G3D1869DE1T X0.16FED(XMP) | 16GB (2x8GB) | DS | - | - | 1866-9-9-9-27 | 1.5 | • | • | • |
| Crucial | BLE4G3D1869DE1X T0.16FMD(XMP) | 4GB | DS | - | - | 9-9-9-27 | 1.5 | • | • | • |
| G.SKILL | F3-14900CL10Q-32GBZL(XMP) | 32GB (4x8GB) | DS | - | - | 10-11-10-30 | 1.5 | • | • | • |
| G.SKILL | F3-14900CL9D-8GBSR(XMP) | 8GB (2x4GB) | DS | - | - | 9-10-9-28 | 1.5 | • | • | • |
| G.SKILL | F3-14900CL9Q-16GBXL(XMP) | 16GB (4x4GB) | DS | - | - | 9-10-9-28 | 1.5 | • | • | • |
| G.SKILL | F3-14900CL9Q-16GBZL(XMP) | 16GB (4x4GB) | DS | - | - | 9-10-9-28 | 1.5 | • | • | • |
| G.SKILL | F3-14900CL9Q-16GBZL(XMP) | 16GB (4x4GB) | DS | - | - | 9-10-9-28 | 1.5 | • | • | • |
| G.SKILL | F3-1866C10Q2-64GZM(XMP) | 64GB (2x8GB) | DS | - | - | 10-11-10-30 | 1.5 | • | • | • |
| G.SKILL | F3-1866C10Q2-64GZM(XMP) | 64GB (2x8GB) | DS | - | - | 10-11-10-30 | 1.5 | • | • | • |
| G.SKILL | F3-1866C9Q-32GX(XMP) | 32GB (4x8GB) | DS | - | - | 9-10-9-28 | 1.5 | • | • | • |
| GEIL | GEEL316GB1866C9DC(XMP) | 16GB (2x8GB) | DS | - | - | 1866-9-10-9-28 | 1.65 | • | • | • |
| KINGSTON | KHX1866C9D3K2/8GX(XMP) | 8GB (2x4GB) | DS | - | - | - | 1.65 | • | • | • |
| Silicon Power | SP004GXL YU186NSA(XMP) | 4GB | SS | - | - | 1866-9-11-9-27 | - | • | • | • |
| Silicon Power | SP008GXL YU186NSA(XMP) | 8GB | DS | - | - | 1866-9-11-9-27 | - | • | • | • |

DDR3 1600MHz (超频)

| 供应商 | 型号 | 容量 | SS/ DS | 芯片 厂牌 | 芯片型号 | 时钟 | 电压 | 支持内存插槽 (选购) | | |
|---------|------------------------------------|-----------------|-----------|----------|----------------|---------------|------|-------------|---|---|
| | | | | | | | | 1 | 2 | 4 |
| A-DATA | AD3U1600W4G11 | 4GB | SS | A-DATA | 3WCD-1211A | 11-11-11-28 | - | . | . | . |
| A-DATA | AD3U1600W8G11 | 8GB | DS | A-DATA | 3WCD-1211A | 11-11-11-28 | - | . | . | . |
| A-DATA | ADDU1600W 4G11-B | 4GB | SS | A-DATA | DWND-1211A | 9-9-9-24 | - | . | . | . |
| A-DATA | ADDU1600W 8G11-B | 8GB | DS | ELPIDA | J4208EBBG-GN-F | 9-9-9-24 | - | . | . | . |
| A-DATA | AX3U1600W4G9-DB(XMP) | 8GB (2x4GB) | SS | - | - | 9-9-9-24 | 1.5 | . | . | . |
| A-DATA | AX3U1600W8G9-DB(XMP) | 16GB (2x8GB) | DS | - | - | 9-9-9-24 | 1.5 | . | . | . |
| AMD | AE32G1609U1-U | 2GB | SS | AMD | 23EY4587MB6H | - | 1.5 | . | . | . |
| AMD | AE34G1609U2-U | 4GB | DS | AMD | 23EY4587MB6H | - | 1.5 | . | . | . |
| AMD | AP38G1608U 2K(XMP) | 8GB (2x4GB) | DS | - | - | 9-9-9-28 | 1.65 | . | . | . |
| Apacer | 78.B1GE3.9L10C | 4GB | DS | Apacer | AM5D5908DEQSCK | - | 1.65 | . | . | . |
| Apacer | 78.B1GET.9K00C | 4GB | SS | Apacer | AM5D6008BQQSCK | 11-11-11-28 | - | . | . | . |
| Apacer | 78.C1GET.9K10C | 8GB | DS | Apacer | AM5D6008BQQSCK | 11-11-11-31 | - | . | . | . |
| Apacer | AHJ04GFA60C9 Q3R(XMP) | 4GB | DS | - | - | 11-11-11-28 | - | . | . | . |
| Apacer | AHJ08GFA60CB T3R(XMP) | 8GB | DS | - | - | 9-9-9-24 | - | . | . | . |
| ASint | SLA302G08-EGG 1C(XMP) | 4GB | DS | ASint | 302G08-GG1C | 9-9-9-27 | - | . | . | . |
| ASint | SLA302G08-EGJ 1C(XMP) | 4GB | DS | ASint | 302G08-GJ1C | 9-9-9-27 | - | . | . | . |
| ASint | SLA302G08-EGN 1C | 4GB | DS | ASint | 302G08-GN1C | - | - | . | . | . |
| ASint | SLA304G08-ENG1B | 4GB | SS | ASint | 304G08-GN1B | 9-11-11-28 | - | . | . | . |
| ASint | SLB304G08-EGJ 1B(XMP) | 8GB | DS | - | - | 9-9-9-27 | - | . | . | . |
| ASint | SLB304G08-EG N1B | 8GB | DS | ASint | 304G08-GN1B | - | - | . | . | . |
| ASint | SLZ302G08-EG N1C | 2GB | SS | ASint | 302G08-GN1C | - | - | . | . | . |
| AVEXIR | AVD3U16000904G -2CW(XMP) | 8GB (2x4GB) | DS | - | - | 11-11-11-28 | 1.5 | . | . | . |
| CORSAIR | CMD16GX3M2A16 00C9 (Ver8.21)(XMP) | 16GB (2x8GB) | DS | - | - | 9-9-9-24 | 1.5 | . | . | . |
| CORSAIR | CMD8GX3M2A160 0C8 (Ver5.12)(XMP) | 8GB (2x4GB) | DS | - | - | 1600 8-8-8-24 | 1.5 | . | . | . |
| CORSAIR | CMD8GX3M2A160 0C9 (Ver2.12)(XMP) | 8GB (2x4GB) | DS | - | - | 9-9-9-24 | 1.5 | . | . | . |
| CORSAIR | CML16GX3M2A1 600C10 (Ver2.21)(XMP) | 16GB (2x8GB) | DS | - | - | 10-10-10-27 | 1.5 | . | . | . |
| CORSAIR | CML8GX3M2A16 00C9 (Ver7.12)(XMP) | 8GB (2x4GB) | DS | - | - | 9-9-9-24 | 1.5 | . | . | . |
| CORSAIR | CMV8GX3M1A1 600C11 | 8GB | DS | - | - | 11-11-11-30 | - | . | . | . |
| CORSAIR | CMX8GX3M2 A1600C9 (Ver3.19)(XMP) | 8GB (2x4GB) | SS | - | - | 9-9-9-24 | 1.65 | . | . | . |

(表格续下页)

DDR3 1600MHz (超频) (表格接上页)

| 供应商 | 型号 | 容量 | SS/DS | 芯片厂牌 | 芯片型号 | 时钟 | 电压 | 支持内存插槽 (选购) | | |
|----------|------------------------------------|--------------|-------|---------|----------------|---------------|------|-------------|---|---|
| | | | | | | | | 1 | 2 | 4 |
| CORSAIR | CMZ16GX3M2A1600C10 (Ver.3.24)(XMP) | 16GB (2x8GB) | DS | - | - | 10-10-10-27 | 1.5 | • | • | • |
| CORSAIR | CMZ16GX3M4A1600C9(XMP) | 16GB (4x4GB) | DS | - | - | 9-9-9-24 | 1.5 | • | • | • |
| CORSAIR | CMZ16GX3M4X1600C9 (Ver.8.16)(XMP) | 16GB (4x4GB) | DS | - | - | 1600-9-9-9-24 | 1.5 | • | • | • |
| CORSAIR | CMZ32GX3M4X1600C10 (Ver.2.2)(XMP) | 32GB (4x8GB) | DS | - | - | 10-10-10-27 | 1.5 | • | • | • |
| CORSAIR | CMZ4GX3M1A1600C9 (Ver.8.16)(XMP) | 4GB (1x4GB) | DS | - | - | 9-9-9-24 | 1.5 | • | • | |
| CORSAIR | CMZ8GX3M1A1600C10 (Ver.3.23)(XMP) | 8GB (1x8GB) | DS | - | - | 10-10-10-27 | 1.5 | • | • | |
| CORSAIR | CMZ8GX3M1A1600C10 (Ver.8.21)(XMP) | 8GB (1x8GB) | DS | - | - | 10-10-10-27 | 1.5 | • | • | |
| CORSAIR | CMZ8GX3M2A1600C8(XMP) | 8GB (2x4GB) | DS | - | - | 8-8-8-24 | 1.5 | • | • | • |
| Crucial | BL54G3D1609 DS1S00.16FMR(XMP) | 4GB | DS | - | - | 1600-9-9-9-24 | 1.5 | • | • | • |
| Crucial | BLT4G3D1608 DT1TX0.16FM(XMP) | 4GB | DS | - | - | 8-8-8-24 | 1.5 | • | • | • |
| Elixir | M2X2G64CB88G7N-DG(XMP) | 2GB | SS | Elixir | N2CB G80GN-DG | 9-9-9-28 | - | • | • | • |
| Elixir | M2X4G64CB88G5N-DG(XMP) | 4GB | DS | Elixir | N2CB 2G80GN-DG | 9-9-9-28 | - | • | • | • |
| G.SKILL | F3-12800CL9D-8GBSR2(XMP) | 8GB (2x4GB) | DS | - | - | 9-9-9-24 | 1.25 | • | • | • |
| G.SKILL | F3-12800CL9Q-16GBXL(XMP) | 16GB (4x4GB) | DS | - | - | 9-9-9-24 | 1.5 | • | • | • |
| G.SKILL | F3-12800CL9Q-16GBZL(XMP) | 16GB (4x4GB) | DS | - | - | 9-9-9-24 | 1.5 | • | • | • |
| G.SKILL | F3-1600C9Q-32GX(M)(XMP) | 32GB (4x8GB) | DS | - | - | - | 1.5 | • | • | • |
| GEIL | GUP34GB1600 C7DC(XMP) | 4GB (2x2GB) | DS | - | - | 7-7-7-24 | 1.6 | • | • | • |
| KINGMAX | FLGE85F-C8KL9A(XMP) | 2GB | SS | KINGMAX | N/A | 9-9-9-28 | - | • | • | • |
| KINGMAX | FLGF65F-C8KL9A(XMP) | 4GB | DS | KINGMAX | N/A | 9-9-9-28 | - | • | • | • |
| KINGSTON | KHX16009CD3 K2/8GX(XMP) | 8GB (2x4GB) | DS | - | - | 9-9-9-27 | 1.65 | • | • | • |
| KINGSTON | KHX1600C9D3 B1/4G(XMP) | 4GB | SS | - | - | 9-9-9-27 | 1.65 | • | • | • |
| KINGSTON | KHX1600C9D3 K3/12GX(XMP) | 12GB (3x4GB) | DS | - | - | 9 | 1.65 | • | • | |
| KINGSTON | KHX1600C9D3 K3/6GX(XMP) | 6GB (3x2GB) | DS | - | - | 9 | 1.65 | • | • | • |
| KINGSTON | KHX1600C9D3 K3/6GX(XMP) | 6GB (3x2GB) | DS | - | - | 9 | 1.65 | • | • | • |
| KINGSTON | KHX1600C9D3K4/16GX(XMP) | 16GB (4x4GB) | DS | - | - | 9-9-9-24 | 1.65 | • | • | • |
| KINGSTON | KHX1600C9D3K6/24GX(XMP) | 24GB (6x4GB) | DS | - | - | 9 | 1.65 | • | • | • |
| KINGSTON | KHX1600C9D3L K2/8GX(XMP) | 8GB (2x4GB) | DS | - | - | 9-9-9-24 | 1.35 | • | • | • |
| KINGSTON | KHX1600C9D3P1K2/8G | 8GB (2x4GB) | DS | - | - | 9 | 1.5 | • | • | • |

(表格续下页)

DDR3 1600MHz (超频) (表格接上页)

| 供应商 | 型号 | 容量 | SS/DS | 芯片厂牌 | 芯片型号 | 时钟 | 电压 | 支持内存插槽 (选购) | | |
|---------------|--------------------------|--------------|-------|----------|-----------------|------------------|-----|-------------|---|---|
| | | | | | | | | 1 | 2 | 4 |
| KINGSTON | KHX16C10 B1K2/16X(XMP) | 16GB (2x8GB) | DS | - | - | - | 1.5 | • | • | • |
| KINGSTON | KHX16C9K2/16 | 16GB (2x8GB) | DS | - | - | 1333-9-9-9-24 | 1.5 | • | • | • |
| KINGSTON | KHX16C9P1K2/16 | 16GB (2x8GB) | DS | - | - | - | 1.5 | • | • | • |
| KINGSTON | KVR16N11/4 | 4GB | DS | KINGSTON | D2568JP UCPGGBU | 11-11-11-28-1 | - | • | • | • |
| KINGSTON | KVR16N11/4 | 4G | DS | Hynix | H5TQ2G8 3CFRPBC | - | 1.5 | • | • | • |
| Micron | MT16JTF1G64AZ-1G6E1 | 8GB | DS | Micron | D9QBJ | - | - | • | • | • |
| Micron | MT8JTF51264AZ-1G6E1 | 4GB | SS | Micron | D9QBJ | - | - | • | • | • |
| MICRON | MT8KTF25664AZ-1G6M1 | 2GB | SS | MICRON | D9PFJ | - | - | • | • | • |
| Patriot | PV316G16 0C9K(XMP) | 16GB (2x4GB) | SS | - | - | 1600-9-9-9-24 | 1.5 | • | • | • |
| Patriot | PV316G16 0C9K(XMP) | 16GB (2x8GB) | SS | - | - | 1600-9-9-9-24 | 1.5 | • | • | • |
| SanMax | SMD-4G28N1P-16KM | 4GB | SS | ELPIDA | J4208BBB G-GN-F | 1600 | - | • | • | • |
| SanMax | SMD-4G68HP-16KZ | 4GB | DS | Hynix | H5TQ2G8 3BFRPBC | - | 1.5 | • | • | • |
| SanMax | SMD-4G68NG-16KK | 4GB | DS | ELPIDA | J2108BDB G-GN-F | - | - | • | • | • |
| SanMax | SMD-8G28NP-16KM | 8GB | DS | ELPIDA | J4208BBB G-GN-F | 1600 | - | • | • | • |
| Silicon Power | SP002GBLT U160V02(XMP) | 2GB | SS | S-POWER | 20YT5NG | 9-11-11-28 | 1.5 | • | • | • |
| Silicon Power | SP004GBLT U160V02(XMP) | 4GB | DS | S-POWER | 20YT5NG | 9-9-9-24 | 1.5 | • | • | • |
| Silicon Power | SP004GXLY U160NSA(XMP) | 4GB | SS | - | - | 1600-9-9-9-27 | - | • | • | • |
| Silicon Power | SP008GXLY U160NSA(XMP) | 8GB | DS | - | - | 1600-9-9-9-27 | - | • | • | • |
| Team | TED34GM16 00C11BK | 4GB | DS | Hynix | H5TC2G8 3EFR | 11-11-11-28 | 1.5 | • | • | • |
| Team | TED38GM16 00C11BK | 8GB | DS | Hynix | H5TQ4G 83AFR | 11-11-11-28 | 1.5 | • | • | • |
| Team | TLD34G1600 HC9BK(XMP) | 8GB (2x4GB) | DS | - | - | 9-9-9-24 | 1.5 | • | • | • |
| Team | TLD38G1600 HC9BK(XMP) | 16GB (2x8GB) | DS | - | - | 9-9-9-24 | 1.5 | • | • | • |
| Team | TXD34096M1 600HC9-D(XMP) | 4GB | DS | Hynix | H5TC2G 83BFRH9A | 9-9-9-24 | 1.5 | • | • | • |
| Transcend | TS1GLK64V6 H(620945) | 8GB | DS | SAMSUNG | K4B4G0 846B | - | - | • | • | • |
| Transcend | TS1GLK64W6H | 8GB | DS | SAMSUNG | K4B4G08 46B | 11-11-11-28-1 | - | • | • | • |
| Transcend | TS512MLK64W6H | 4GB | SS | SAMSUNG | K4B4G08 46B | 11-11-11-28-2 | - | • | • | • |
| UMAX | 84E44G93UM-16BPSYW | 4GB | SS | UMAX | U2S96D3 OTP-16 | 1600-11-11-11-28 | - | • | • | • |
| UMAX | 84E48G93UM-16BPSYW | 8GB | DS | UMAX | U2S96D3 OTP-16 | 1600-11-11-11-28 | - | • | • | • |

DDR3 1333MHz (超频)

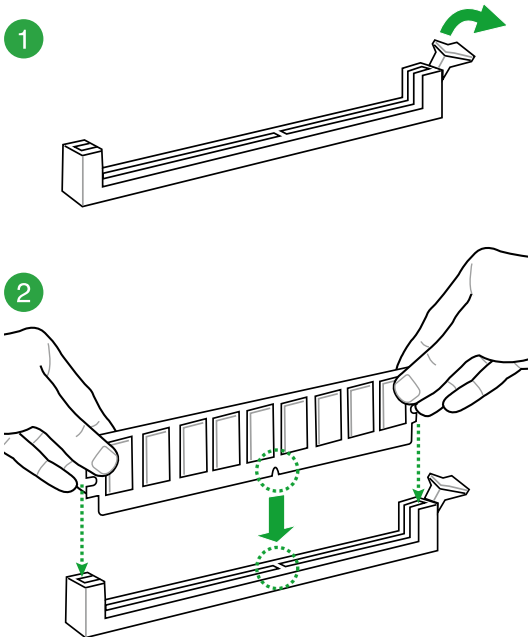
| 供应商 | 型号 | 容量 | SS/DS | 芯片厂牌 | 芯片型号 | 时钟 | 电压 | 支持内存插槽 (选购) | | |
|----------|-----------------------------|-------------|-------|---------|-------------------|------------|-----|-------------|---|---|
| | | | | | | | | 1 | 2 | 4 |
| AMD | AE32G1339U1-U | 2GB | SS | AMD | 23EY4587 MB3H | - | 1.5 | . | . | . |
| AMD | AE34G1339U2-U | 4GB | DS | AMD | 23EY4587 MB3H | - | 1.5 | . | . | . |
| Apacer | 78.B1GDE.9L10C | 4GB | DS | Apacer | AM5D5908 CEHSBG | 9 | - | . | . | . |
| ASint | SLA302G08-EDJ1C | 2GB | SS | ASint | 302G08-DJ1C | - | - | . | . | . |
| ASint | SLA304G08-EDJ1B | 4GB | SS | ASint | 304G08-DJ1B | 9-10-10-26 | - | . | . | . |
| ASint | SLB304G08-EDJ1B | 8GB | DS | ASint | 304G08-DJ1B | 9-9-9-24 | - | . | . | . |
| BUFFALO | D3U1333-1G | 1GB | SS | Elpida | J1108BFBG-DJ-F | - | - | . | . | . |
| BUFFALO | D3U1333-2G | 2GB | DS | Elpida | J1108BFBG-DJ-F | - | - | . | . | . |
| BUFFALO | D3U1333-4G | 4GB | DS | NANYA | NT5CB256M 8BN-CG | - | - | . | . | . |
| CORSAIR | CMV8GX3M1A1 333C9 | 8GB | DS | - | - | 9-9-9-24 | - | . | . | . |
| CORSAIR | CMV8GX3M2A1 333C9 | 8GB (2x4GB) | DS | - | N/A | 9-9-9-24 | - | . | . | . |
| CORSAIR | CMX4GX3M1A13 33C9 (Ver2.12) | 4GB (1x4GB) | DS | - | - | 9-9-9-24 | 1.5 | . | . | . |
| CORSAIR | CMX4GX3M1A13 33C9 (Ver3.11) | 4GB (1x4GB) | DS | - | - | 9-9-9-24 | 1.5 | . | . | . |
| CORSAIR | CMX8GX3M1A13 33C9 (Ver2.2) | 8GB | DS | - | - | 9-9-9-24 | 1.5 | . | . | . |
| CORSAIR | CMX8GX3M2A1 333C9(XMP) | 8GB (2x4GB) | DS | - | - | 9-9-9-24 | 1.5 | . | . | . |
| G.SKILL | F3-10666CL9D-8GBXL | 8GB (2x4GB) | DS | - | - | 9-9-9-24 | 1.5 | . | . | . |
| GEIL | GG34GB1333C9DC | 4GB (2x2GB) | DS | GEIL | GL1L128M88 BA15B | 9-9-9-24 | 1.3 | . | . | . |
| GEIL | GVP34GB1333C9DC | 4GB (2x2GB) | DS | - | - | 9-9-9-24 | 1.5 | . | . | . |
| GEIL | GVP38GB1333C9DC | 8GB (2x4GB) | DS | - | - | 9-9-9-24 | 1.5 | . | . | . |
| INNODISK | M3UN-2GHJBC09 | 2GB | SS | Hynix | H5TQ2G83C FRH9C | 9-9-9-24 | - | . | . | . |
| INNODISK | M3UN-4GHJAC09 | 4GB | DS | Hynix | H5TQ2G83C FRH9C | 9-9-9-24 | - | . | . | . |
| KINGMAX | FLFE85F-C8KL9 | 2GB | SS | KINGMAX | KFC8FNLBF-GXX-12A | - | - | . | . | . |
| KINGMAX | FLFE85F-C8KL9 | 2GB | SS | KINGMAX | KFC8FNLXF-DXX-15A | - | - | . | . | . |
| KINGMAX | FLFF65F-C8KL9 | 4GB | DS | KINGMAX | KFC8FNLXF-DXX-15A | - | - | . | . | . |
| KINGSTON | KVR1333D3E9S/4G | 4GB | DS | Elpida | J2108ECSE-DJ-F | 9 | 1.5 | . | . | . |
| KINGSTON | KVR1333D3N9H/4G | 4GB | DS | ELPIDA | J2108BDBG-GN-F | - | 1.5 | . | . | . |
| KINGSTON | KVR13N9S8H/4 | 4GB | SS | ELPIDA | J4208BBBG-GN-F | - | 1.5 | . | . | . |

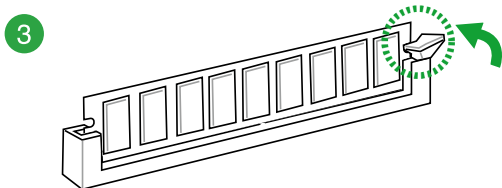
(表格续下页)

DDR3 1333MHz（超频）（表格接上页）

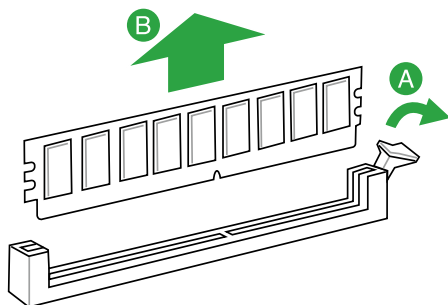
| 供应商 | 型号 | 容量 | SS/DS | 芯片厂牌 | 芯片型号 | 时钟 | 电压 | 支持内存插槽（选购） | | |
|---------------|---------------------|-----------------|-------|-------------|----------------------|-------------------|----|------------|---|---|
| | | | | | | | | 1 | 2 | 4 |
| Mach Xtreme | MXD3U133316GQ | 16GB (4x4GB) | DS | - | - | - | - | • | • | • |
| Mach Xtreme | MXD3V13332GS | 2GB | SS | Mach Xtreme | C2S46D3 0-D313 | - | - | • | • | • |
| MICRON | MT8JTF25664AZ-1G4M1 | 2GB | SS | MICRON | D9PFJ | - | - | • | • | • |
| Patriot | PSD32G13332 | 2GB | DS | Patriot | PM128M8D 3BU-15 | 9 | - | • | • | • |
| RIDATA | C304627CB1AG22Fe | 2GB | DS | RIDATA | C304627CB 1AG22Fe | 9 | - | • | • | • |
| RIDATA | E304459CB1AG32Cf | 4GB | DS | RIDATA | E304459CB 1AG32Cf | 9 | - | • | • | • |
| Silicon Power | SP001GBLTU133S02 | 1GB | SS | S-POWER | 10YT3E5 | 9 | - | • | • | • |
| Silicon Power | SP002GBLTU133V02 | 2GB | SS | S-POWER | 20YT3NG | 9-9-9-24 | - | • | • | • |
| Silicon Power | SP004GBLTU133V02 | 4GB | DS | S-POWER | 20YT3NG | 9-9-9-24 | - | • | • | • |
| UMAX | 84E44G93UM-13BPSYW | 4GB | SS | UMAX | U2S96D3 0TP-13 | 1333-9-9- 9-24 | - | • | • | • |
| UMAX | 84E48G93UM-13BPSYW | 8GB | DS | UMAX | U2S96D3 0TP-13 | 1333-9-9- 9-24 | - | • | • | • |

1.4.3 安装内存条





取出内存条



1.5 扩展插槽

考虑到未来会扩展系统性能的可能性，本主板提供了扩展插槽，在接下来的次章节中，将会描述主板上这些扩展插槽的相关信息。



安装或移除任何扩展卡之前，请暂时先将电脑的电源线拔出。如此可免除因电气残留于电脑中而发生的意外状况。

1.5.1 安装扩展卡

请依照下列步骤安装扩展卡：

1. 在安装扩展卡之前，请先详读该扩展卡的使用说明，并且要针对该卡作必要的硬件设置更改。
2. 松开电脑主机的机箱盖并将之取下（如果您的主板已经放置在主机内）。
3. 找到一个您想要插入新扩展卡的空置插槽，并以十字螺丝起子松开该插槽位于主机背板的金属挡板的螺丝，最后将金属挡板移出。
4. 将扩展卡上的金手指对齐主板上的扩展槽，接着慢慢地插入槽中，并以目视的方法确认扩展卡上的金手指已完全没入扩展槽中。
5. 再用刚才松开的螺丝将扩展卡固定在机箱内。
6. 将电脑主机的机箱盖装回锁好。

1.5.2 设置扩展卡

在安装好扩展卡之后，接着还须通过软件设置来调整该扩展卡的相关设置。

1. 开启电脑，接着更改必要的 BIOS 程序设置。若需要的话，您也可以参阅「第二章 BIOS 信息」以获得更多信息。
2. 为加入的扩展卡指派一组尚未被系统使用到的 IRQ。
3. 为新的扩展卡安装软件驱动程序。



当您把 PCI 扩展卡插在可以分享的扩展插槽时，请注意该扩展卡的驱动程序是否支持 IRQ 分享或者该扩展卡并不需要指派 IRQ。否则会容易因 IRQ 指派不当生成冲突，导致系统不稳定且该扩展卡的功能也无法使用。

1.5.3 PCI 扩展卡扩展插槽

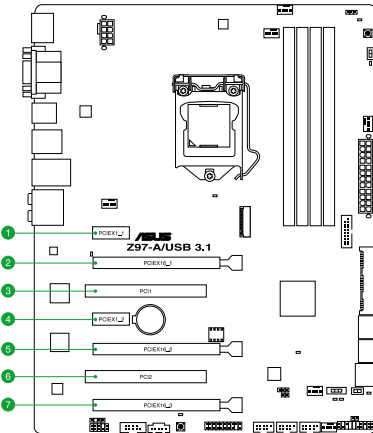
本主板支持网卡、SCSI 卡、USB 卡与其他与 PCI Express 规格兼容的卡。

1.5.4 PCI Express 2.0 x1 扩展卡扩展插槽

本主板支持 PCI Express 2.0 x1 网卡、SCSI 卡与其他与 PCI Express 规格兼容的卡。

1.5.5 PCI Express 3.0/2.0 x16 扩展卡扩展插槽

本主板配备 PCI Express x16 插槽，可支持 PCI Express x16 规格的显卡以及其他符合 PCI Express 规格的功能扩展卡。



| 插槽编号 | 扩展插槽 |
|------|-----------------------|
| 1 | PCIe 2.0 x1_1 插槽 |
| 2 | PCIe 3.0/2.0 x16_1 插槽 |
| 3 | PCI_1 插槽 |
| 4 | PCIe 2.0 x1_2 插槽 |
| 5 | PCIe 3.0/2.0 x16_2 插槽 |
| 6 | PCI_2 插槽 |
| 7 | PCIe 2.0 x16_3 插槽 |

| VGA 设置 | PCI Express 3.0 运行模式 | |
|--------------------|----------------------|--------------------|
| | PCIe 3.0/2.0 x16_1 | PCIe 3.0/2.0 x16_2 |
| Single VGA/PCIe 显卡 | x16 (建议使用单张显卡) | N/A |
| Dual VGA/PCIe 显卡 | x8 | x8 |



- 当在运行 CrossFireX™ 或 SLI 模式时，建议提供系统充足的电力供应。
- 当您安装多张显卡时，建议您将机箱风扇的排线连接至主板上标示 CHA_FAN1-4 的插座，以获得更良好的散热环境。

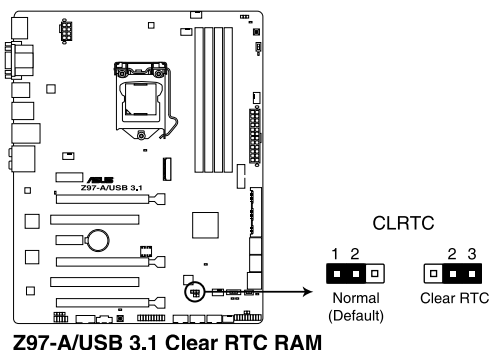
本主板指定中断要求

| | A | B | C | D | E | F | G | H |
|----------------|----|----|----|----|----|----|----|----|
| I.G.D. | 共享 | - | - | - | - | - | - | - |
| HD Audio 1 控制器 | 共享 | - | - | - | - | - | - | - |
| HD Audio 2 控制器 | | - | - | - | - | - | 共享 | - |
| EHCI 1 控制器 | - | - | - | - | - | - | - | 共享 |
| EHCI 2 控制器 | 共享 | - | - | - | - | - | - | - |
| XHCI 控制器 | - | - | - | - | - | 共享 | - | - |
| SATA 控制器 | - | - | - | 共享 | - | - | - | - |
| PCIe x16_1 | 共享 | - | - | - | - | - | - | - |
| PCIe x16_2 | | 共享 | - | - | - | - | - | - |
| PCIe x1_1 | | | 共享 | - | - | - | - | - |
| PCIe x1_2 | - | | - | 共享 | - | - | - | - |
| Intel LAN | - | - | - | - | 共享 | - | - | - |
| PCI 插槽 1 | - | - | - | 共享 | - | - | - | - |
| PCI 插槽 2 | 共享 | - | - | - | - | - | - | - |

1.6 跳线选择区

1. CMOS 配置数据清除 (3-pin CLRTC)

在主板上的 CMOS 内存中记载着正确的时间与系统硬件配置等数据，这些数据并不会因电脑电源的关闭而遗失数据与时间的正确性，因为这个 CMOS 的电源是由主板上的锂电池所供应。



想要清除这些数据，可以依照下列步骤进行：

1. 关闭电脑电源，拔掉电源线。
2. 将 CLRTC 跳线帽由 [1-2]（默认值）改为 [2-3] 约五~十秒钟（此时即清除 CMOS 数据），接着再将跳线帽改回 [1-2]。
3. 插上电源线，开启电脑电源。
4. 当启动步骤正在进行时按下键盘上的 键进入 BIOS 程序画面重新设置 BIOS 数据。



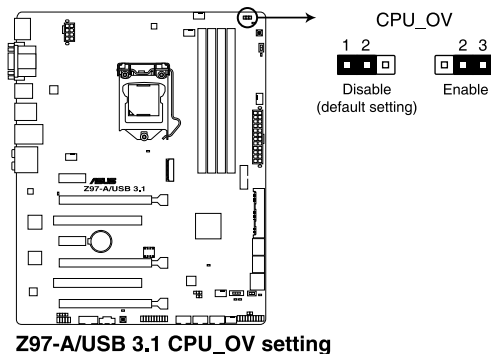
除了清除 CMOS 配置数据之外，请勿将主板上 CLRTC 的跳线帽由默认值的位置卸除，因为这么做可能会导致系统启动失败。



- 如果上述方法无效，请卸除主板上的内置电池，再将跳线帽卸除一次来清除 CMOS 配置数据。在 CMOS 配置数据清除后，请将电池重新装回主板。
- 如果您是因为超频的缘故导致系统无法正常启动，您无须使用上述的配置数据清除方式来排除问题。建议可以采用 C.P.R (CPU 自动参数恢复) 功能，只要将系统重新开启 BIOS 即可自动恢复默认值。
- 由于芯片组的运行，若要启动 C.P.R. 功能，必须先将 AC 电源关闭，在重新启动系统之前，请先将电源关闭或将插头拔起。

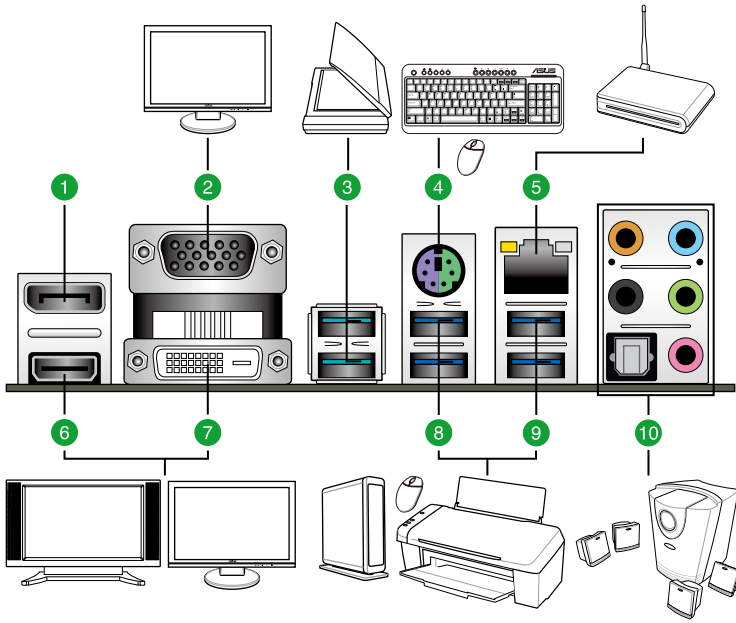
2. CPU 超压设置 (3-pin CPU_OV)

这个跳线帽可让您依照安装的处理器类型，设置较高的处理器电压以获得更有弹性的超频系统。若要获得更多的处理器电压，将跳线帽针脚设为 2-3，若要恢复默认的处理器电压设置，将跳线帽针脚移回 1-2 的位置



1.7 元件与外围设备的连接

1.7.1 后侧面板连接端口



后侧面板连接端口

| | |
|-------------------------------------|-----------------------|
| 1. DisplayPort 连接端口 | 7. DVI-D 连接端口 |
| 2. VGA 连接端口 | 8. USB 3.0 连接端口 56 |
| 3. USB 3.1 连接埠 E12，支持 USB 3.1 Boost | 9. USB 3.0 连接端口 34 |
| 4. PS/2 键盘/鼠标复合式连接端口 | 10. S/PDIF 光纤排线输出连接端口 |
| 5. 网络连接端口* | 11. 音频输出/输入接口** |
| 6. HDMI 连接端口 | |

* 与 **: 请参考下页表格中网络连接端口指示灯与音频连接端口的定义。



- 已连接的 USB 3.0 设备将按照操作系统的设置以 xHCI 或 EHCI 模式运行。
- USB 3.0 设备仅可作为数据存储设备使用。
- 强烈建议您将 USB 3.0 设备连接到 USB 3.0 连接端口，以得到更快的传送速率与更好的性能。
- 由于 Intel® 9 系列芯片组的设计，所有连接至 USB 2.0 和 USB 3.0 连接端口的 USB 设备都由 xHCI 控制器所控制。一些常规的 USB 设备必须更新固件后才能拥有更好的兼容性。
- 多重 VGA 显示输出在 Windows 操作系统环境下支持达三个屏幕输出显示，在 BIOS 环境下支持二个屏幕输出，在 DOS 环境下仅支持一个屏幕输出。
- Intel 显示架构设计支持如下最大像素时钟（像素时钟 = H Total × V Total × Frame Rate [屏幕更新频率]）：
 - DVI 连接端口：165 MHz
 - DisplayPort 连接端口：533 MHz
 - VGA 连接端口：180 MHz
 - HDMI 连接端口：300 MHz

* 网络指示灯之灯号说明

| Activity 连线指示灯 | | Speed 指示灯 | |
|-----------------|----------------|-----------|---------------|
| 状态 | 说明 | 状态 | 说明 |
| 关闭 | 没有连线 | 关闭 | 连线速度 10 Mbps |
| 橘色灯号 | 已连线 | 橘色灯号 | 连线速度 100 Mbps |
| 橘色灯号 (闪烁) | 数据传输中 | 绿色灯号 | 连线速度 1 Gbps |
| 橘色灯号 (闪烁然后持续亮着) | 准备从 S5 模式中唤醒系统 | | |



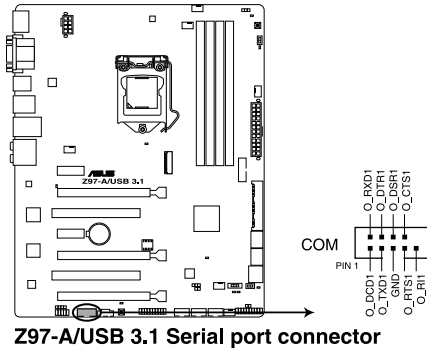
二、四、六或八声道音频设置

| 接口 | 耳机/二声道喇叭输出 | 四声道喇叭输出 | 六声道喇叭输出 | 八声道喇叭输出 |
|-----|------------|---------|------------|------------|
| 浅蓝色 | 声音输入端 | 声音输入端 | 声音输入端 | 侧边环绕喇叭输出 |
| 草绿色 | 声音输出端 | 前置喇叭输出 | 前置喇叭输出 | 前置喇叭输出 |
| 粉红色 | 麦克风输入端 | 麦克风输入端 | 麦克风输入端 | 麦克风输入端 |
| 橘色 | - | - | 中央/重低音喇叭输出 | 中央/重低音喇叭输出 |
| 黑色 | - | 后置喇叭输出 | 后置喇叭输出 | 后置喇叭输出 |

1.7.2 内部连接端口

1. 串口连接插座 (10-1 pin COM)

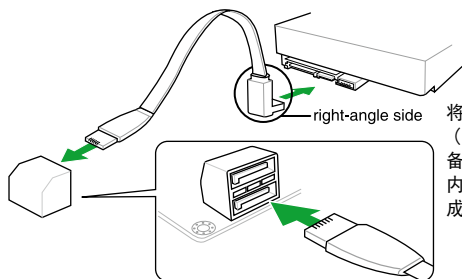
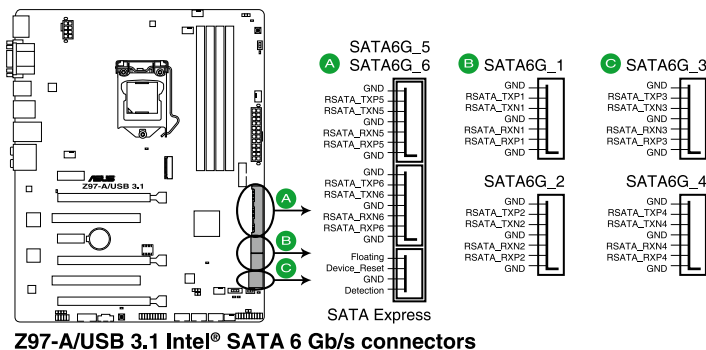
这组插座是用来连接串口 (COM)。将串口模块的排线连接到这个插座，接着将该模块安装到机箱后侧面板空的插槽中。



串口 (COM) 模块为选购配备，请另行购买。

2. Intel® Z97 Serial ATA 6.0Gb/s 设备连接插座 (7-pin SATA6G_1、SATA6G_2、SATA6G_34、SATA6G_56、SATA Express)

这些插槽支持使用 Serial ATA 6.0Gb/s 排线连接 Serial ATA 6.0Gb/s 硬盘。



将 SATA 数据线上的直角接口端 (right angle side) 连接在 SATA 设备上，或是将直角接口端安装至主板内置的 SATA 连接端口，以避免造成与较大显卡的冲突



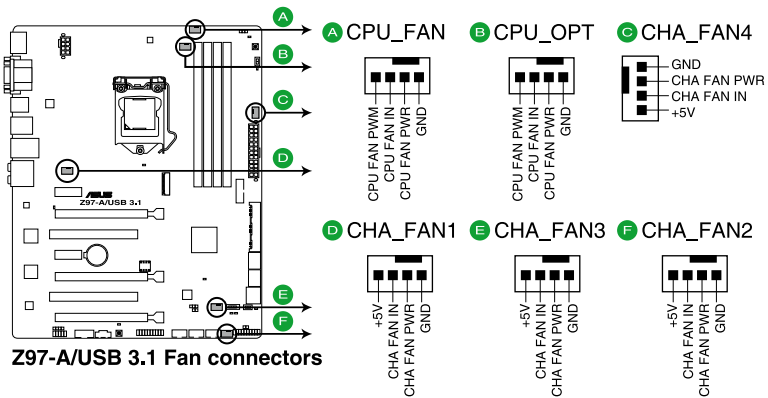
当您使用支持 NCQ 技术的硬盘时，请将 BIOS 程序中的 SATA Mode Selection 设置为 [AHCI]。请参考「2.6.3 SATA 设备设置 (SATA Configuration)」一节的说明。

3. 中央处理器、机箱风扇电源插槽（4-pin CPU_FAN、4-pin CPU_OPT、4-pin CHA_FAN1、4-pin CHA_FAN2、4-pin CHA_FAN3、4-pin CHA_FAN4）

将风扇排线连接至风扇插槽，并确认每条连接排线的黑线是接到风扇电源插槽上的接地端（GND）。



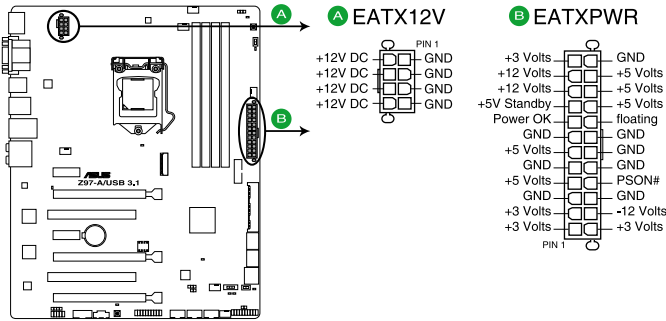
- 千万要记得连接风扇的电源，若系统中缺乏足够的风量来散热，那么很容易因为主机内部温度逐渐升高而导致死机，甚至更严重者会烧毁主板上的电子元件。注意：这些插槽并不是单纯的排针！不要将跳线帽套在它们的针脚上。
- 请确认将处理器风扇排线完全插入中央处理器风扇插槽。



- CPU_FAN 插槽支持处理器风扇最大达 1 安培（12 瓦）的风扇电源。
- 仅有 CPU 风扇（CPU_FAN）与机箱风扇（CHA_FAN）插槽支持华硕 Fan Xpert 3 功能。

4. 主板电源插槽 (24-pin EATXPWR, 8-pin EATX12V)

这些电源插槽用来连接一个 ATX 电源。电源所提供的连接插头已经过特别设计，只能以一个特定方向插入主板上的电源插槽。找到正确的插入方向后，仅靠稳稳地将之套进插槽中即可。



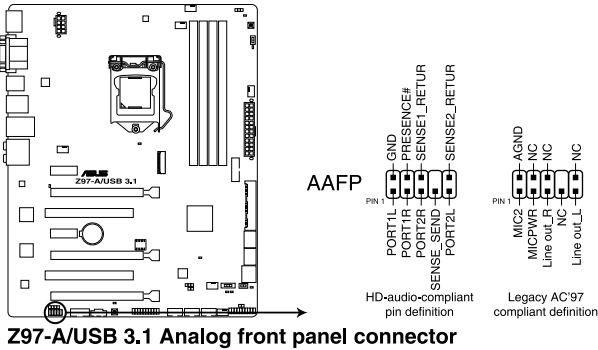
Z97-A/USB 3.1 ATX power connectors



- 建议您使用与 2.0 规格的 24-pin ATX 12V 兼容的电源 (PSU)，才能提供至少 350W 高功率的电源，以供应系统足够的电源需求。
- 请务必连接 4-pin/8-pin EATX12V 电源插头，否则系统可能无法顺利启动。
- 如果您想要安装其他的硬件设备，请务必使用较高功率的电源以提供足够的设备用电需求。若电源无法提供设备足够的用电需求，则系统将会变得不稳定或无法开启。
- 若是您想要安装二张或更多的高级 PCI Express x16 显卡，请使用 1000 瓦以上的电源以确保运行稳定。

5. 前面板音频连接排针（10-1 pin AAFP）

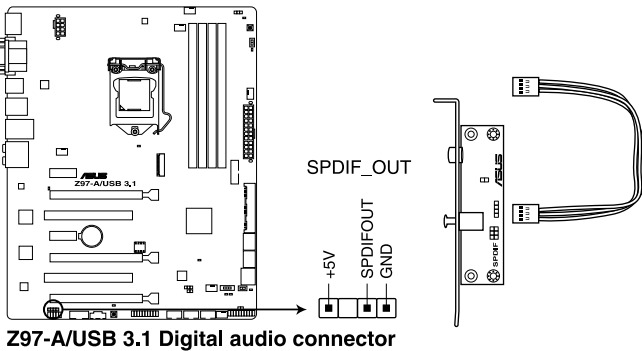
这组音频外接排针供您连接到前面板的音频排线，除了让您可以轻松通过主机前面板来控制音频输出/输入等功能，并且支持 AC 97 或 HD Audio 音频标准。将前面板音频输出/输入模块排线的一端连接到这个插槽上。



- 建议您将支持高保真（high definition）音频的前面板音频模块连接到这组排针，如此才能得到高保真音频的功能。
- 若要将高保真音频前面板模块安装至本接针，请将 BIOS 程序中 Front Panel Type 项目设置为 [HD]，若要将 AC 97 音频前面板模块安装至本接针，请将此项目设置为 [AC 97]。默认情况下，本连接端口设置为 [HD]。请参考「2.6.7 内置设备设置（Onboard Device Configuration）」一节的详细说明。

6. 数字音频连接排针（4-1 pin SPDIF_OUT）

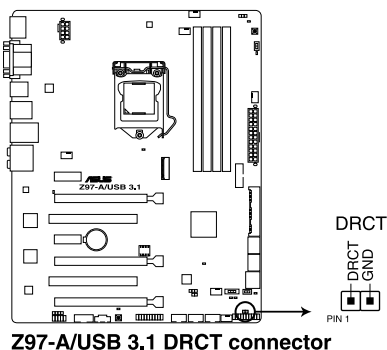
这组排针是用来连接 S/PDIF 数字音频模块，您可以利用这组排针以 S/PDIF 音频数据线连接到音频设备的数字音频输出端，使用数字音频输出来代替常规的模拟音频输出。



S/PDIF 模块为选购配备，请另行购买。

7. DirectKey 连接端口 (2-pin DRCT)

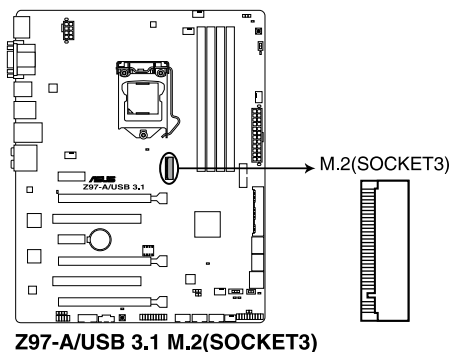
这个连接端口用来连接机箱上的按钮来支持使用 DirectKey 功能。将机箱上支持本功能按钮之排线，从机箱连接至主板。



请确认您的机箱配备有支持本功能之排线，请参考机箱的用户手册来获得详细的说明。

8. M.2 插槽 3

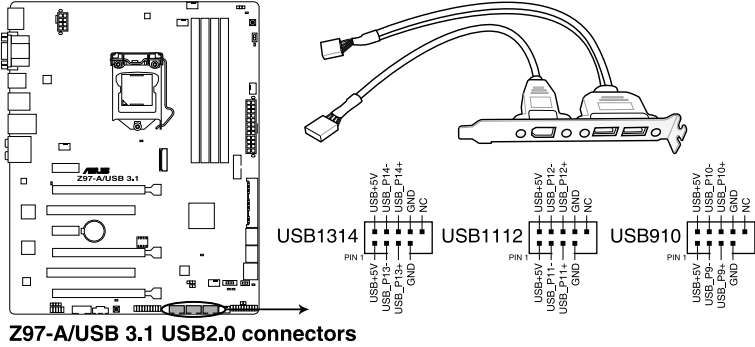
这个插槽用来安装 M.2 (NGFF) SSD 模块。



- 这个插槽支持 M Key 与 2260/2280 类型存储设备。
- M.2 (NGFF) SSD 模块为选购配备，请另行购买。

9. USB 2.0 连接插槽 (10-1 pin USB910, USB1112, USB1314)

这些 USB 扩展套件排线插槽支持 USB 2.0 规格, 将 USB 模块排线连接到任何一个插槽, 然后将模块安装到机箱后侧面板中开放的插槽。这些 USB 插槽与 USB 2.0 规格兼容, 并支持传输速率最高达 480Mbps。



请勿将 1394 排线连接到 USB 插槽上, 这么做可能会导致主板的损毁。



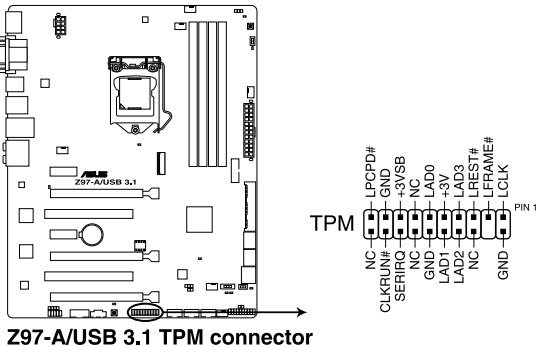
USB 2.0 模块为选购配备, 请另行购买。



这些插槽是以 xHCI 规格为基础, 建议您在 Windows 7 操作系统中安装相关的驱动程序来充分使用 USB 2.0 插槽。

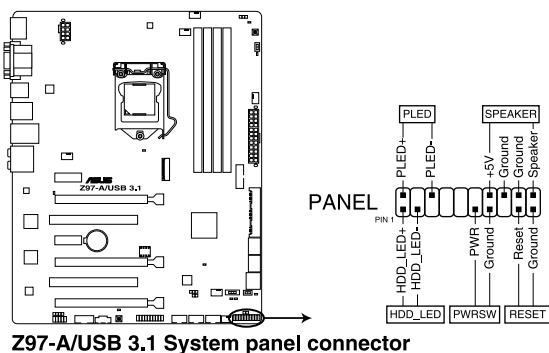
10. TPM 插座 (20-1 pin TPM)

这个插座支持可信安全平台模块 (TPM) 系统, 用来安全地保存金钥、数字认证、密码和数据。可信安全平台模块 (TPM) 系统也用来协助加强网络安全, 保护数字身份, 以及确保平台的安全性。



10. 系统控制面板连接排针（20-8 pin PANEL）

这一组连接排针包括了数个连接到电脑主机前面板的功能接口。下述将针对各项功能作逐一简短说明。



- 系统电源指示灯连接排针（2-pin PLED）

这组排针可连接到电脑主机面板上的系统电源指示灯。在您启动电脑并且使用电脑的情况下，该指示灯会持续亮着；而当指示灯闪烁亮着时，即表示电脑正处于睡眠模式中。

- 硬盘动作指示灯号接针（2-pin HDD_LED）

您可以连接此组 HDD_LED 接针到电脑主机面板上的硬盘动作指示灯号，如此一来一旦硬盘有存取动作时，指示灯随即亮起。

- 机箱喇叭连接排针（4-pin SPEAKER）

这组四脚位排针连接到电脑主机机箱中的喇叭。当系统正常启动便可听到哔哔声，若启动时发生问题，则会以不同长短的音调来警示。

- ATX 电源/软关机开关连接排针（2-pin PWRSW）

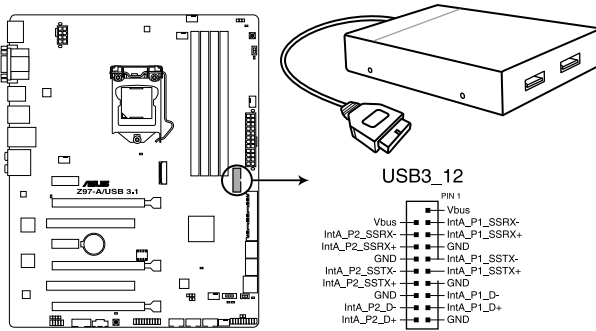
这组排针连接到电脑主机面板上控制电脑电源的开关。您可以根据 BIOS 程序或操作系统的设置，来决定当按下开关时电脑会在正常运行和睡眠模式间切换，或者是在正常运行和软关机模式间切换。若要关机，请持续按住电源开关超过四秒的时间。

- 软启动开关连接排针（2-pin RESET）

这组两脚位排针连接到电脑主机面板上的 Reset 开关。可以让您在不需要关掉电脑电源即可重新启动，尤其在系统死机的时候特别有用。

12. USB 3.0 连接插槽 (20-1 pin USB3_12)

这个插槽用来连接 USB 3.0 模块，可在前面板或后侧连接端口扩展 USB 3.0 模块。当您安装 USB 3.0 模块，您可以享受 USB 3.0 的益处，包括有更快的数据传输率最高达 5Gbps、对可充电的 USB 设备更快的充电速度、最佳化能源效率，以及与 USB 2.0 向下兼容。



Z97-A/USB 3.1 USB3.0 connector



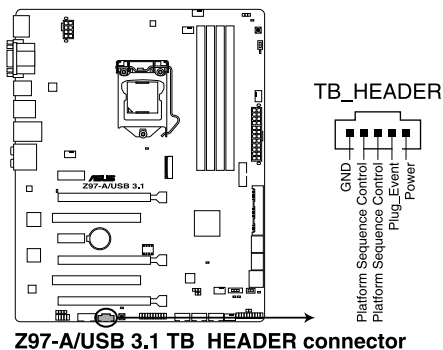
USB 3.0 模块为选购配备，请另行购买。



- 这个插槽是以 xHCI 规格为基础，建议您在 Windows 7 操作系统中安装相关的驱动程序来充分使用 USB 3.0 插槽。
- 安装的 USB 3.0 设备视操作系统设置而运行在 xHCI 或 EHCI 状态。
- 这些 USB 3.0 连接端口在您使用 USB 3.0 Boost 功能时，支持 Windows 8/Windows 8.1 操作系统中原生的 UASP 传输标准与 Turbo 模式。

13. Thunderbolt 接口 (5-pin TB_HEADER)

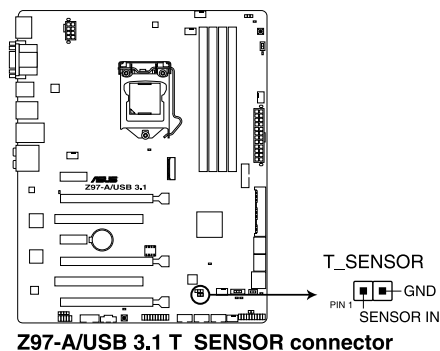
这个插槽用来连接附加的 Thunderbolt I/O 卡，以支持 Intel Thunderbolt 技术，您可以在一个串接设置中连接最高达六个支持 Thunderbolt 的设备与一个支持 DisplayPort 的显示设备。



附加的 Thunderbolt I/O 卡与 Thunderbolt 排线为选购配备，请另行购买。

14. T_Sensor 插槽 (2-pin T_SENSOR)

这个插槽用来连接散热设备排线，监控主板上重要元件与连接设备的温度。

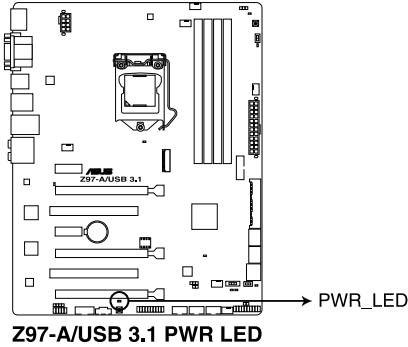


散热设备排线为选购配备，请另行购买。

1.8 内置 LED 指示灯

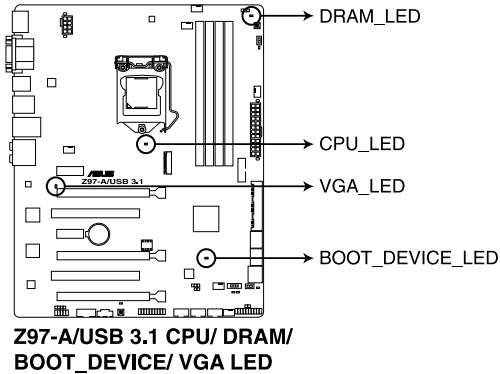
1. 电力指示灯

当主板上内置的电力指示灯（SB_PWR）亮着时，表示当前系统是处于正常运行、省电模式或者软关机的状态中，并非完全断电。这个警示灯可用来提醒您在安装或卸除任何的硬件设备之前，都必须先卸除电源，等待警示灯熄灭才可进行。请参考下图所示。



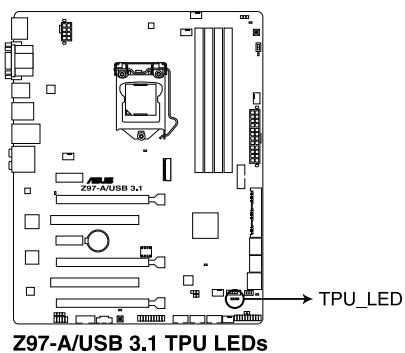
2. POST 状态指示灯

POST 状态指示灯用来在主板上启动过程中依序检查重要元件，包括处理器、内存、VGA 显卡与硬盘，若是出现错误，在出现问题设备旁的指示灯会持续亮着，直到问题解决才会熄灭。



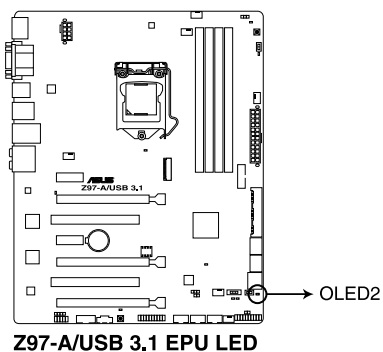
3. TPU 指示灯 (TPU_LED)

当 TPU 开关设置为 Enabled 时，TPU 指示灯就会亮起。



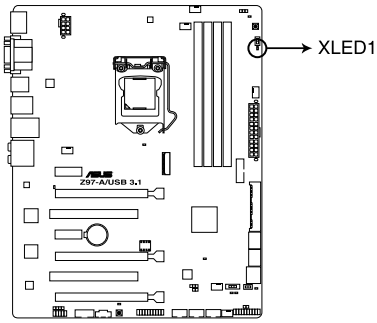
4. EPU 指示灯 (OLED2)

当 EPU 开关设置为 Enabled 时，EPU 指示灯就会亮起。



5. EZ XMP 指示灯 (XLED1)

当 EZ XMP 开关设定为 Enabled 时，本指示灯就会亮起。



Z97-A/USB 3.1 XLED1

1.9 主板上的内置按钮与开关

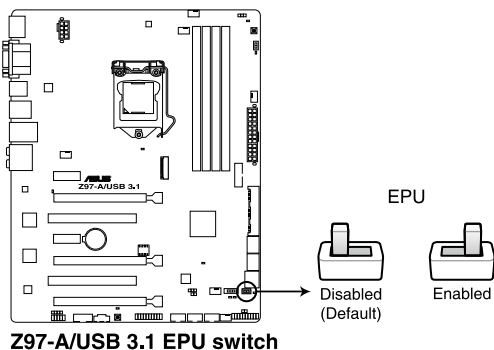
当您想要针对未安装在机箱的裸板或是开放机箱的系统作性能调校时，主板上内置的按钮与开关可以方便您迅速地开关机或是重置系统。这是想要不断更改设置以提升系统性能的超频者和玩家最理想的设置方式。

1. EPU 开关

将本开关切换为 Enabled 会自动检测当前系统的负载，并智能的监控电源的消耗量。



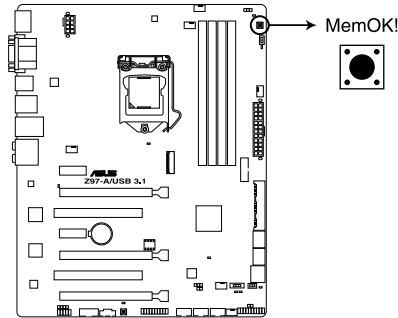
请于关机状态时将本开关设置为 Enabled。



- 当本项目设置为 Enabled，靠近本开关的 EPU LED (OLED2) 指示灯就会亮起，请参考 1.8 内置指示灯 一节来查看 EPU LED 指示灯的正确位置。
- 若是在操作系统环境下将开关更改设置为 Enabled，EPU 功能会在下次启动时被启动。
- 您可以在软件应用程序或 BIOS 中更改 EPU 设置，并同时启动主板端 EPU 功能，系统会沿用最近一次更改的设置。

2. MemOK! 按钮

在主板上安装不兼容的内存条可能会导致启动失败，而且在 MemOK! 按钮旁的 DRAM_LED 指示灯也会一直亮着。按住 MemOK! 按钮直到 DRAM_LED 指示灯开始闪烁，即开始自动将内存调整为兼容直到成功启动。



Z97-A/USB 3.1 MemOK! button



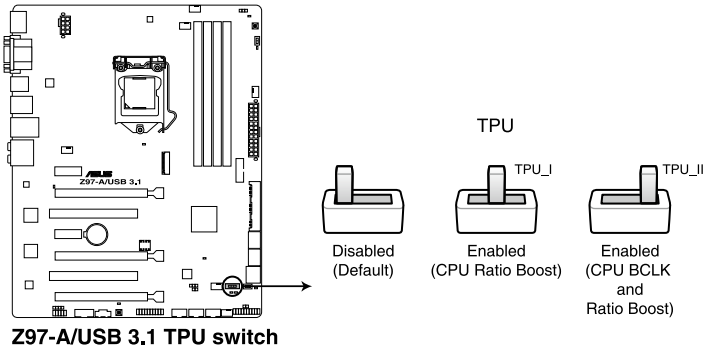
- 请参考 1.8 内置指示灯 来找到 DRAM_LED 更精确的位置。
- DRAM_LED 指示灯在内存没有正确安装时也会亮起，在使用 MemOK! 功能前，请先关闭系统并重新安装内存。
- MemOK! 按钮在 Windows 操作系统下无法使用。
- 在调整过程中，系统会载入与测试故障安全防护内存设置。系统进行一项故障安全防护设置测试约需要 30 秒的时间，若是测试失败，系统会重新启动并测试下一个项目。DRAM_LED 指示灯闪烁的速度增加表示正在运行不同的测试过程。
- 由于内存调整需求，系统将于每一组设置值测试时重新启动。在经过整个调整过程后若安装的内存仍然无法启动，DRAM_LED 指示灯会持续亮着，请替换为用户手册中或华硕网站 (www.asus.com.cn) 的合格供应商列表中建议使用的内存。
- 在调整过程中，若是您将电脑关机并更换内存，在启动电脑后，系统会继续进行内存调整。若要停止内存调整，将电脑关机然后将电源线拔除大约 5~10 秒即可。
- 若系统因 BIOS 超频而无法启动，按一下 MemOK! 开关来启动电脑并载入默认的 BIOS 设置。在启动自我测试过程中会出现一个信息提醒您 BIOS 已经恢复至默认值。
- 在使用 MemOK! 功能后，建议您到华硕网站 (www.asus.com.cn) 下载最新版本的 BIOS 程序。

3. TPU 开关

TPU 开关拥有二段式调整，让您可以自动调整 CPU 比值与时钟速度，以获得最佳化系统性能。



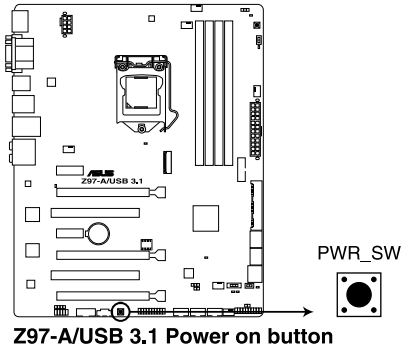
- 请于关机状态时将本开关设置为 Enabled。
- 当 TPU 开关设置为 Enabled (TPU_I: CPU Ratio Boost)，系统会自动调整 CPU 比值来获得更好的性能。
- 当 TPU 开关设置为 Enabled (TPU_II: CPU BCLK and Ratio Boost)，系统会自动调整基本时钟比 (BCLK) 与 CPU 比值来获得更好的性能。



- 当本项目设置为 Enabled，靠近本开关的 TPU LED (TPU_LED) 指示灯就会亮起，请参考 1.8 内置指示灯 一节来查看 TPU LED 指示灯的正确位置。
- 若是在操作系统环境下将开关更改设置为 Enabled，TPU 功能会在下次启动时被启动。
- 您可以使用 AI Suite 3 应用程序中的五向最佳化与 TPU 功能来调整 BIOS 设置程序，或同时启动 TPU 开关，系统会沿用最近一次更改的设置。

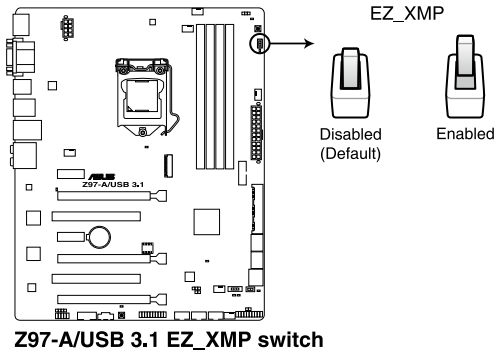
4. 启动按钮

本主板拥有启动按钮，让您可以唤醒系统或启动，并以灯号显示系统为开启、睡眠模式或在软关机的状态，这个灯号用来提醒您在主板上卸除或插入任何元件之前要先关机。下图显示按钮在主板上的位置。



57. EZ XMP 开关

启动本开关可用来将安装的内存条超频，让您可以增强内存的速度与性能。



当本项目设置为 Enabled，靠近本开关的 EZ XMP LED (XLED1) 指示灯就会亮起，请参考 1.8 内置指示灯 一节来查看 EZ XMP LED 指示灯的正确位置。

1.10 软件支持

1.10.1 安装操作系统

本主板完全适用于 Windows® 7 (32bit/64bit) 与 Windows® 8/8.1 (32bit/64bit) 操作系统。使用最新版本的操作系统并且不定时地升级，是让硬件配备得到最佳工作效率的有效方法。



由于主板与周边硬件设备的选项设置繁多，本章仅就软件的安装程序供您参考。您也可以参阅您使用的操作系统说明文件以取得更详尽的信息。

1.10.2 驱动程序与应用程序光盘信息

随货附赠的驱动程序与应用程序光盘包括了数个有用的软件与应用程序，将它们安装到系统中可以强化主板的性能。



驱动程序与应用程序光盘的内容若有更新，恕不另行通知。请访问华硕网站 (<http://www.asus.com.cn>) 了解更新信息。

运行驱动程序与应用程序光盘

欲开始使用驱动程序与应用程序光盘，仅需将光盘放入您的光驱中即可。若您的系统已启动光盘「自动播放」的功能，那么稍待一会儿光盘会自动显示「重点提示」菜单。点击「驱动程序」、「工具程序」、「AHCI/RAID 驱动程序」、「用户手册」、「联络信息」等标签页可显示对应的菜单。



以下画面仅供参考。

点击以安装所有驱动程序

点击图标以显示更多信息

点击安装各项驱动程序



如果欢迎窗口并未自动出现，那么您也可以到驱动程序与应用程序光盘中的 BIN 文件夹里直接点击 ASSETUP.EXE 主程序开启菜单窗口。

2.1 管理、更新您的 BIOS 程序

华硕网站上提供有最新的 BIOS 程序，可以强化系统的稳定度、兼容性或运行性能，但是运行 BIOS 程序更新是具有潜在性风险的，若是使用现有版本的 BIOS 程序都没有发生问题时，请勿手动运行更新 BIOS 程序。不适当的 BIOS 程序更新可能会导致系统启动失败。若有需要，请使用以下各节的方法来更新您的 BIOS 程序。



请访问华硕网站 (<http://www.asus.com.cn>) 来下载本主板最新的 BIOS 程序。

1. EZ Update：在 Windows 操作系统中更新 BIOS 程序。
2. ASUS EZ Flash 2：使用 U 盘来更新 BIOS。
3. ASUS CrashFree BIOS 3：当 BIOS 文件遗失或损毁时，可以使用 U 盘或主板的驱动程序与应用程序光盘来更新 BIOS。
4. ASUS BIOS Updater：在 DOS 环境下，使用主板驱动程序与应用程序光盘与 U 盘来更新并备份 BIOS。



建议您先将主板原始的 BIOS 程序备份到一片 U 盘中，以备您往后需要再次安装原始的 BIOS 程序。使用华硕在线更新程序来拷贝主板原始的 BIOS 程序。

2.1.1 EZ Update

EZ Update 可自动更新主板的软件、驱动程序与 BIOS 程序。使用这个应用程序，您也可以手动更新已保存的 BIOS 并选择系统进入启动自我测试（POST）时的启动图标。



在使用 EZ Update 之前，请先确认您已经通过内部网络对外连线，或者通过互联网服务提供商（ISP）所提供的连接方式连线到互联网。

2.1.2 华硕 EZ Flash 2

华硕 EZ Flash 2 程序让您能轻松的更新 BIOS 程序，可以不必再到操作系统模式下运行。



在使用此程序前，请从华硕网站 <http://www.asus.com.cn> 下载最新的 BIOS 文件。

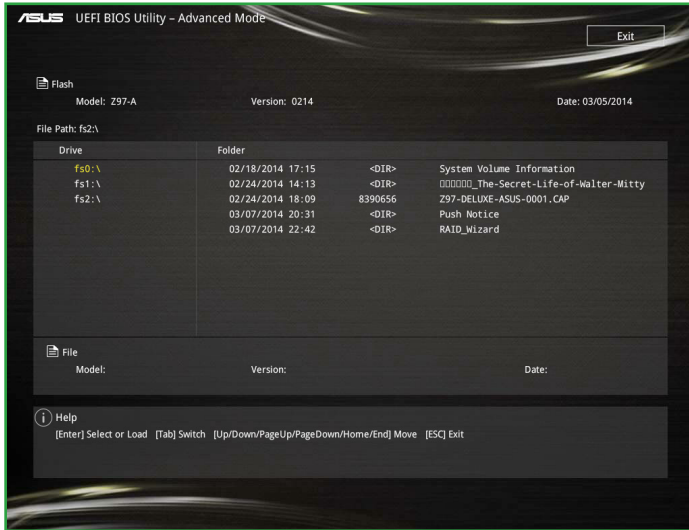
请依照以下步骤使用 EZ Flash 2 更新 BIOS：

1. 将保存有最新 BIOS 文件的 U 盘插入 USB 连接端口。
2. 进入 BIOS 设置程序的高级模式（Advanced Mode）画面，在 Tool 菜单选择 ASUS EZ Flash 2 并按下 <Enter> 键将其开启。
3. 按下 <Tab> 键切换到 Driver 区域。
4. 按上/下方向键找到保存有最新 BIOS 文件的 U 盘，接着按下 <Enter> 键。
5. 按下 <Tab> 键切换到 Folder Info 区域。
6. 按上/下方向键找到最新 BIOS 文件，接着按下 <Enter> 键开始更新 BIOS。

7. 更新完成后重新启动电脑。



- 本功能仅支持采用 FAT32 或 FAT16 格式的单一磁区 U 盘。
- 载入 BIOS 默认设置可获得系统兼容性与稳定性。在 Exit 菜单中选择 Load Optimized Defaults 项目
- 当更新 BIOS 时，请勿关闭或重置系统以避免系统启动失败。



2.1.3 华硕 CrashFree BIOS 3

华硕 CrashFree BIOS 3 工具程序让您在当 BIOS 程序与数据被病毒入侵或损毁时，可以轻松地由驱动程序与应用程序光盘中，或是从含有最新或原始 BIOS 文件的 U 盘中恢复 BIOS 程序的数据。



- 使用此程序前，请将行动存储设备中的 BIOS 文件重新命名为：Z97AU31.CAP。
- 在驱动程序与应用程序光盘中的 BIOS 可能不是最新版本，请访问华硕网站 (<http://www.asus.com.cn>) 来下载最新的 BIOS 程序。

恢复 BIOS 程序

请依照下列步骤恢复 BIOS 程序:

1. 启动系统。
2. 将保存有 BIOS 文件的驱动程序与应用程序光盘放入光驱，或 U 盘插入 USB 连接端口。



工具程序会自动检查设备中是否存有 BIOS 文件。当搜索到 BIOS 文件后，工具程序会开始读取 BIOS 文件并自动进入 EZ Flash 2 应用程序。系统会要求您进入 BIOS 设置程序来恢复 BIOS 设置。



当更新 BIOS 时，请勿关闭或重置系统！若是这么做，将可能导致系统启动失败。

3. 强烈建议您按下 <F5> 来载入默认的 BIOS 设置值。

2.1.4 华硕 BIOS Updater

华硕 BIOS Updater 可让您在 DOS 环境下更新 BIOS 文件。



本章节的屏幕画面仅供参考，可能与您所见到的 BIOS 画面有所差异。

更新 BIOS 之前

- 准备好主板的驱动程序与应用程序光盘与一个 U 盘。
- 从华硕网站 (<http://www.asus.com.cn/support>) 下载最新的 BIOS 文件与 BIOS Updater 工具程序，并将它们保存于 U 盘中。



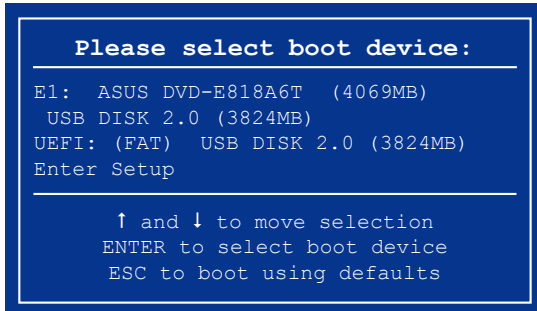
FreeDOS 环境中不支持 NTFS 格式。请确认您的 U 盘为 FAT32/16 格式单一磁区的格式。

- 关闭电脑。
- 确认您的电脑有 DVD 光驱。

在 DOS 环境中启动系统

请依照以下步骤在 DOS 环境中启动系统：

1. 将保存有最新的 BIOS 文件与 BIOS Updater 工具程序的 U 盘连接到电脑的 USB 连接端口。
2. 启动电脑然后按下 <F8> 来启动 BIOS Boot Device Select 菜单。
3. 当 BIOS Boot Device Select 菜单出现时，将驱动程序与应用程序光盘放入光驱，并选择光驱为启动设备。



4. 当 Boot Loader 出现时，在五秒内按下 <Enter> 来进入 FreeDOS 弹出窗口。

```
ISOLINUX 3.20 2006-08-26 Copyright (C) 1994-2005 H. Peter Anvin
A Bootable DVD/CD is detected. Press ENTER to boot from the DVD/CD.
If no key is pressed within 5 seconds, the system will boot next priority
device automatically. boot:
```

5. 在 FreeDOS 弹出窗口中，在提示符后输入 d: 然后按下 <Enter>，从 Drive C（光驱）切换为 Drive D（U 盘）。

```
Welcome to FreeDOS (http://www.freedos.org)!
C:/> d:
D:/>
```

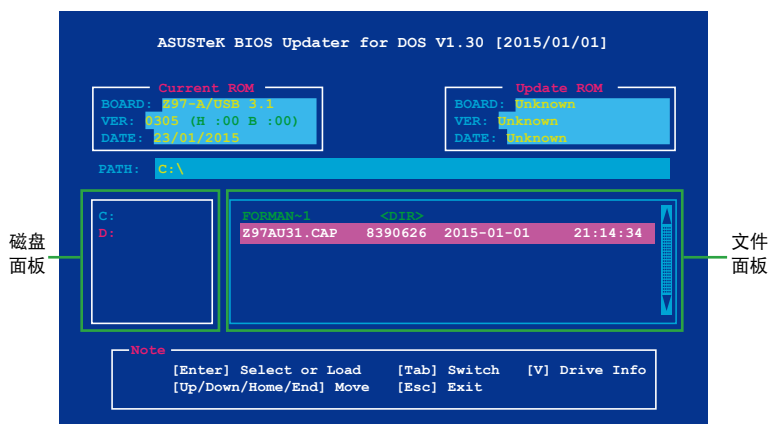
更新 BIOS 文件

请依照以下步骤更新 BIOS 文件：

1. 在 FreeDOS 弹出窗口的提示符后输入 bupdater /pc /g 并按下 <Enter>。

```
D:/> bupdater /pc /g
```

- 在 BIOS Updater 画面中，按下 <Tab> 键从文件字段切换至磁盘字段，然后选择 D:。



- 按下 <Tab> 键从磁盘字段切换至文件字段，接着用 <Up/Down 或 Home/End> 键来选择 BIOS 文件并按下 <Enter>。
- 在 BIOS Updater 检查您所选择的 BIOS 文件后，选择 Yes 来确认更新 BIOS。



由于安全规则之限制，不支持 BIOS 备份功能。

- 选择 Yes 并按下 <Enter>。当 BIOS 更新完毕后，按 <ESC> 退出 BIOS Updater。
- 重新启动您的电脑。



当更新 BIOS 时，请勿关闭或重置系统！若是这么做，将可能导致系统启动失败。



请确认载入 BIOS 程序的出厂默认值以确保系统运行处于最佳性能与稳定状态。请在 Exit 菜单中选择 Load Optimized Defaults 项目。详细说明请参考 2.10 退出 BIOS 程序 一节的详细说明。

2.2 BIOS 程序设置

BIOS 设置程序用于更新或设置 BIOS。BIOS 设置画面中标示了操作功能键与简明的操作说明，帮助您进行系统设置。

在启动时进入 BIOS 设置，您可以根据以下步骤进行：

- 在系统自我测试（POST）过程中按下 <Delete> 键。若不按下 <Delete> 键，自我测试会继续进行。

在 POST 过程结束后再进入 BIOS 设置，您可以选择以下任一步骤进行：

- 按下 <Ctrl> + <Alt> + 键。
- 按下机箱上的 <RESET> 键重新启动。
- 您也可以将电脑关闭后再重新启动。请在尝试了以上两种方法失败后再选择这一操作。



通过电源键、Reset 键或 <Ctrl> + <Alt> + 键强迫正在运行的系统重新启动会丢失到您的数据或系统，我们建议您正确地关闭正在运行的系统。



- 本章节的 BIOS 程序画面仅供参考，将可能与您所见到的画面有所差异。
- 请至华硕网站 (<http://www.asus.com.cn>) 下载最新的 BIOS 程序文件来获得最新的 BIOS 程序信息。
- 若您要使用鼠标控制 BIOS 设置程序，请在主板上连接一个 USB 鼠标。
- BIOS 程序的出厂默认值可让系统运行处于最佳性能，但是若系统因您改变 BIOS 程序而导致不稳定，请读取出厂默认值或按下快捷键 <F5> 来保持系统的稳定。在 Exit 菜单中选择 Load Optimized Defaults 项目。详细说明请参考 2.10 退出 BIOS 程序一节的详细说明。
- 更改任何 BIOS 设置后，若系统无法启动，尝试清除 CMOS 数据并将主板恢复至默认设置。请参阅 1.6 跳线选择区一节中关于清除 RTC RAM 的详细说明。

BIOS 菜单画面

本主板的 BIOS 设置程序提供您 EZ Mode 和 Advanced Mode 两种模式。您可以使用鼠标点击画面右下角的 EZ Mode/Advanced Mode，或按 <F7> 键进行切换。

2.2.1 EZ 模式 (EZ Mode)

默认情况下，当您进入 BIOS 设置程序后，EZ 模式 (EZ Mode) 画面就会出现。EZ 模式 (EZ Mode) 显示基本系统信息概要，并用来选择显示语言、系统性能模式与启动设备顺序。若要进入 Advanced Mode，请点击画面右下角 Advanced Mode，或是按下 <F7> 快捷键。



进入 BIOS 设置程序的默认画面可更改。请参考 2.8 启动菜单 (Boot menu) 中 Setup Mode 项目的说明。

显示 CPU/主板温度、CPU 电压输出、CPU/机箱/电源风扇速度与 SATA 信息

选择 BIOS 程序的显示语言

显示已选择模式的系统属性，点击 < 或 > 来切换 EZ System 调整模式

创建存储设备 RAID 与设置系统超频



启动或关闭 Intel Rapid Storage 技术

显示处理器风扇速度，点击按钮来手动调整风扇

载入最佳化默认值

显示可启动设备

保存更改并重新启动系统

显示 Advanced 模式菜单

选择启动设备顺序



启动设备的选项将依您所安装的设备而异。

2.2.2 高级模式 (Advanced Mode)

高级模式 (Advanced Mode) 提供您更高级的 BIOS 设置选项。以下为 Advanced Mode 画面之范例，各个设置选项的详细说明请参考之后的章节。



若要从 EZ Mode 切换为 Advanced Mode，请点击画面右下角 Advanced Mode，或是按下 <F7> 快捷键。

系统日期与时间设置

功能表列 语言 我的最爱 Q-Fan control EZ Tuning 向导 快速笔记 快捷键

ASUS UEFI BIOS Utility - Advanced Mode

26/02/2014 23:19 Wednesday English MyFavorite(F3) Qfan Control(F6) EZ Tuning Wizard(F1) Quick Note(F5) Hot Keys

My Favorites Main Ai Tweaker **Advanced** Monitor Boot Tool Exit

L2 Cache 256 kB x 4
L3 Cache 6144 kB

Intel Adaptive Thermal Monitor
Active Processor Cores
Limit CPUID Maximum
Execute Disable Bit
Intel Virtualization Technology
Hardware Prefetcher(L2 Cache)
Adjacent Cache Line Prefetcher
Boot performance mode
Dynamic Storage Accelerator

Enabled
All
Disabled
Enabled
Disabled
Enabled
Enabled
Max Non-Turbo Performance
Disabled

Hardware Monitor

CPU

| Frequency | Temperature |
|-----------|-------------|
| 3400 MHz | 45°C |
| BCLK | Vcore |
| 100.0 MHz | 0.976 V |
| Ratio | |
| 34x | |

Memory

| Frequency | Voltage |
|-----------|---------|
| 1333 MHz | 1.507 V |
| Capacity | |
| 1024(MB) | |

Voltage

| | +5V |
|----------|---------|
| +12V | 5.000 V |
| 12.096 V | |
| +3.3V | |
| 3.168 V | |

> CPU Power Management Configuration

CPU Power Management Configuration

Version 2.16.1240. Copyright (C) 2014 American Megatrends, Inc.

Last Modified EzMode(F7) | ←

子菜单 项目说明 设置窗口 滚动条 上次修改的设置值 回到 EZ Mode

功能项目 显示处理器/主板温度、处理器与内存电压输出

功能表列

BIOS 设置程序最上方各菜单功能说明如下：

| | |
|--------------|-----------------------------|
| My Favorites | 本项目用于保存经常使用的系统设置和配置信息。 |
| Main | 本项目提供系统基本设置 |
| Ai Tweaker | 本项目用于更改超频设置 |
| Advanced | 本项目提供系统高级功能设置 |
| Monitor | 本项目显示系统温度、电源状态，并更改风扇设置 |
| Boot | 本项目提供系统开启设置 |
| Tool | 本项目提供特殊功能设置 |
| Exit | 本项目提供退出 BIOS 设置程序与出厂默认值还原功能 |

菜单项目

在功能表列选定选项时，被选择的功能将会反白，像是选择 Main 就会显示主菜单项目。

点击功能表列中的其他项目（例如：Ai Tweaker、Advanced、Monitor、Boot、Tool 与 Exit）也会出现该项目不同的选项。

子菜单

在任何菜单画面中的项当前若有一个大于符号 (>) 则表示此项目有子菜单。要显示子菜单，选择此项目，接着按下 <Enter> 键。

系统日期与时间设置

这区域会显示系统的时间与日期，点击这个区域面板来更改系统的日期与时间设置。

语言

这个按钮位在功能表列的上方，用来选择 BIOS 程序界面显示的语言。点击这个按钮来选择您想要的 BIOS 画面显示语言。

我的最爱 (F3)

这个按钮位在功能表列的上方，用来以树状图显示所有的 BIOS 项目。选择常用的 BIOS 设置项目并保存至我的最爱菜单。



请参考 2.3 我的最爱 (My Favorites) 一节以获得更多信息。

Q-Fan Control (F6)

这个按钮位在功能表列的上方，用来显示风扇现在的设置。使用这个按钮来手动调整风扇至您想要的设置值。



请参考 2.2.3 QFan Control 一节以获得更多信息。

EZ Tuning 向导 (F11)

这个按钮位在功能表列的上方，用来查看和调整系统的超频设置，也可以让您将主板的 SATA 模式从 AHCI 更改为 RAID 模式。



请参考 2.2.4 EZ Tuning 向导 一节以获得更多信息。

快速笔记 (F9)

按下此按钮，可让您针对已在 BIOS 中进行的设置输入笔记。



- 快速笔记不支持以下键盘功能：删除、剪下、复制与贴上。
 - 您只能使用英文字母与数字来输入笔记。
-

快捷键

这个按钮位在功能表列的上方，包含有 BIOS 程序设置的导引方向键，使用箭头按键来选择菜单中的项目并更改设置。

滚动条

在菜单画面的右方若出现滚动条，即代表此页选项超过可显示的画面，您可利用上/下方向键或是 PageUp/PageDown 键来切换画面。

在线操作说明

在菜单画面的右上方为当前所选择的作用选项的功能说明，此说明会依选项的不同而自动更改。使用 <F12> 按键来抓取 BIOS 屏幕画面，并保存至便携式存储设备。

设置值

此区域显示菜单项目的设置值。这些项目中，有的功能选项仅为告知用户当前运行状态，并无法更改，此类项目就会以淡灰色显示。而可更改的项目，当您使用方向键移动项目时，被选择的项目以反白显示。

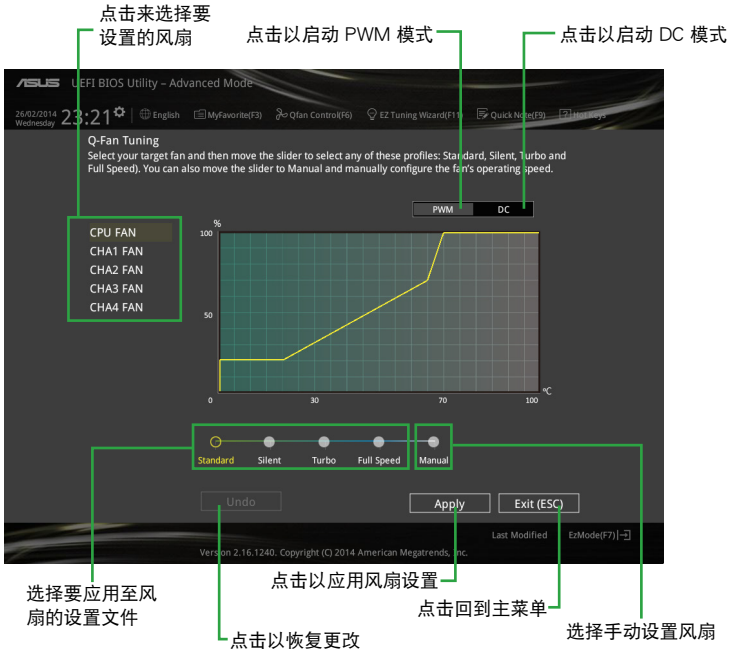
设置值被选择后以反白显示。要改变设置值请选择此项目，并按下 <Enter> 键以显示设置值列表。

上次修改的设置按钮

按下此按钮可查看您在 BIOS 设置中上一次所做的修改项目。

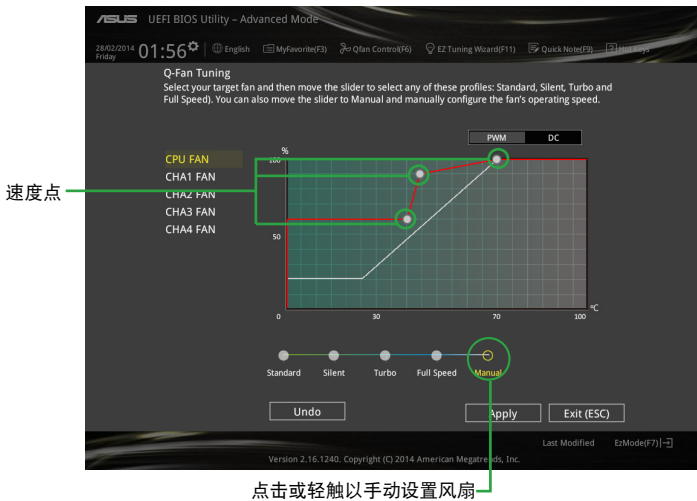
2.2.3 QFan Control

QFan Control 用来设置风扇设置文件，或手动设置处理器与机箱风扇的运行速度。



手动设置风扇

从设置文件清单中选择 Manual 来手动设置风扇运行的速度。

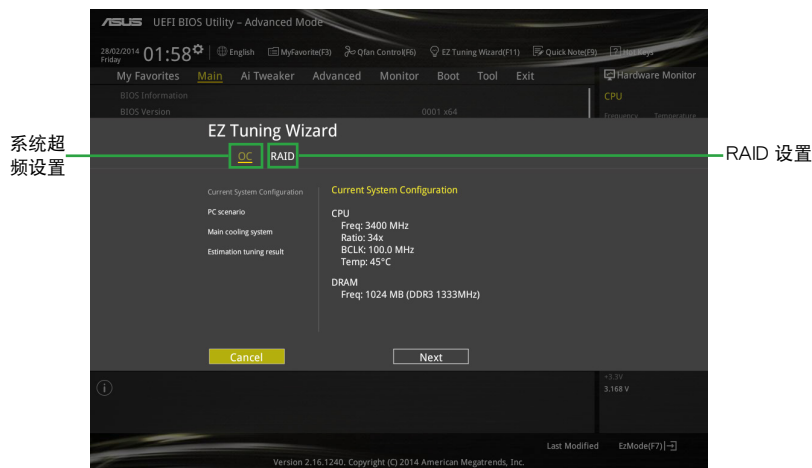


请依照以下步骤设置风扇：

1. 选择想要设置的风扇并查看该风扇现在的状况。
2. 点击并拖曳速度点来调整风扇的运行速度。
3. 点击 应用 (Apply) 以保存更改然后点击 Exit (ESC)。

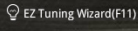
2.2.4 EZ Tuning 向导

EZ Tuning 向导用来超频处理器和内存条、电脑使用与处理器风扇至最佳设置。通过这个功能您也可以轻松设置系统的 RAID 功能。



调整系统设置

请依照以下步骤调整设置：

1. 在键盘按下 <F11> 键或在 BIOS 程序画面中点击  来启动 EZ Tuning 向导窗口，然后点击 下一步 (Next)。
2. 选择电脑状态为 Daily Computing 或 Gaming/Media Editing，然后点击 下一步 (Next)。
3. 选择安装的处理器风扇类型 (Box cooler、Tower cooler 或 Water cooler) 然后点击 下一步 (Next)。

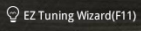


若是无法确定处理器风扇类型，点击 我不确定 (I'm not sure)，系统将会自动检测处理器风扇类型。

4. 点击 下一步 (Next) 然后点击 确定 (Yes) 来确认自动调整。

创建 RAID

请依照以下步骤创建 RAID：

1. 在键盘按下 <F11> 键或在 BIOS 程序画面中点击  来启动 EZ Tuning 向导窗口，然后点击 下一步 (Next)。
2. 点击 RAID 然后点击 下一步 (Next)。



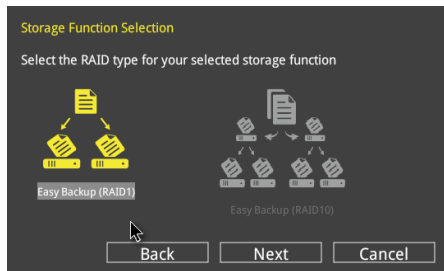
- 请确认硬盘中没有已存在的 RAID 磁盘。
- 请确认硬盘已经连接至 Intel® SATA 连接端口。

3. 选择 RAID 的保存类型为 Easy Backup 或 Super Speed，然后点击 下一步 (Next)。

- a. 若为 Easy Backup，点击 下一步 (Next) 然后选择从 Easy Backup (RAID1) 或 Easy Backup (RAID10)。



若您安装了四个硬盘，可以只选择 Easy Backup (RAID 10)。



- b. 若为 Super Speed，点击 下一步 (Next) 然后选择从 Super Speed (RAID0) 或 Super Speed (RAID5)。



4. 选择好 RAID 类型后，点击 下一步 (Next) 然后再点击 确定 (Yes) 来继续 RAID 设置。
5. 完成 RAID 设置后，点击 Yes 离开 RAID 设置，然后再点击 OK 来重新启动系统。

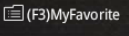
2.3 我的最爱 (My Favorites)

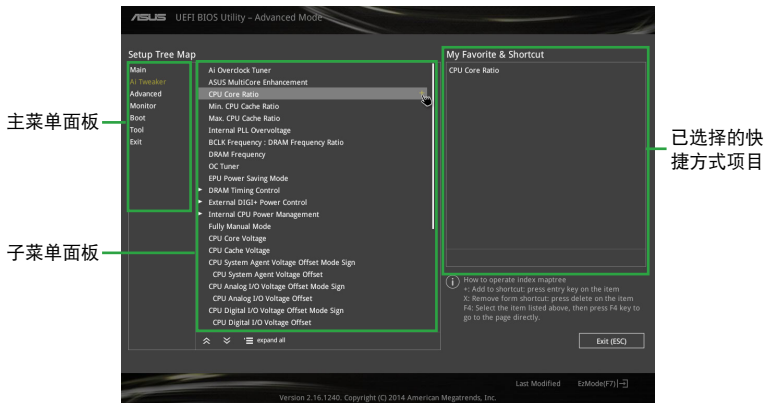
在此菜单中您可以轻松保存并使用您偏好的 BIOS 项目设置。



新增项目至我的最爱

请依照以下步骤新增项目至我的最爱：

1. 在键盘按下 <F3> 键或在 BIOS 程序画面中点击  来启动设置树状图画面。
2. 在设置树状图画面中选择想要保存至我的最爱的 BIOS 项目。



3. 从主菜单面板选择项目，然后单击子菜单中想要保存至我的最爱的选项，再点击或轻触 **+** 或是按下 <Enter> 按键。



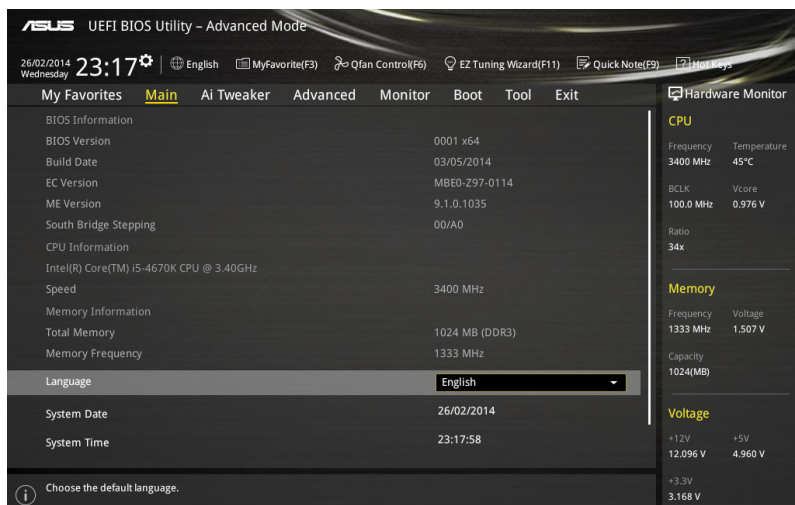
以下项目无法加入至我的最爱：

- 有子菜单的项目。
- 用户自订项目，例如：语言、启动设备顺序。
- 设置项目，例如：内存 SPD 信息、系统时间与日期。

4. 点击 Exit (ESC) 或按下 <esc> 键来关闭树状图窗口。
5. 到我的最爱菜单查看已保存的 BIOS 项目。

2.4 主菜单 (Main)

当您进入 BIOS 设置程序的高级模式 (Advanced Mode) 时，首先出现的第一个画面即为主菜单。主菜单显示系统信息概要，用来设置系统日期、时间、语言与安全设置。



2.4.1 安全性菜单 (Security)

本菜单可让您改变系统安全设置。



- 若您忘记设置的 BIOS 密码，可以采用清除 CMOS 实时钟 (RTC) 内存。请参考 1.6 跳线选择区 一节的说明。
- Administrator 或 User Password 项目默认值为 Not Installed，当您设置密码之后将显示为 Installed。

管理者密码 (Administrator Password)

若您已经设置了一个管理者密码，建议您输入管理者密码来进入系统。否则，您只能看到或更改 BIOS 设置程序中的部份内容。

请依照以下步骤设置系统管理者密码：

1. 选择 Administrator Password 项目并按下 <Enter>。
2. 在 Create New Password 窗口出现时，输入欲设置的密码，输入完成按下 <Enter>。
3. 在弹出的确认窗口中再一次输入密码以确认密码正确。

请依照以下步骤更改系统管理者密码：

1. 选择 Administrator Password 项目并按下 <Enter>。
2. 在 Enter Current Password 窗口出现时，输入现在的密码，输入完成按下 <Enter>。
3. 在 Create New Password 窗口出现时，输入欲设置的新密码，输入完成按下 <Enter>。
4. 在弹出的确认窗口中再一次输入密码以确认密码正确。

若要清除管理者密码，请根据更改管理者密码相同步骤操作，但在确认窗口出现时直接按下 <Enter> 键以创建 / 确认密码。清除了密码后，屏幕顶部的 Administrator Password 项目显示为 [Not Installed]。

用户密码 (User Password)

若您已经设置了一个用户密码，您必须输入用户密码进入系统。屏幕顶部的 User Password 项目显示为默认值 [Not Installed]。设置密码后，此项目会显示为 [Installed]。

请依照以下步骤设置用户密码：

1. 选择 User Password 项目并按下 <Enter>。
2. 在 Create New Password 窗口出现时，输入欲设置的密码，输入完成按下 <Enter>。
3. 在弹出的确认窗口中再一次输入密码以确认密码正确。

请依照以下步骤更改用户密码：

1. 选择 User Password 项目并按下 <Enter>。
2. 在 Enter Current Password 窗口出现时，输入现在的密码，输入完成按下 <Enter>。
3. 在 Create New Password 窗口出现时，输入欲设置的新密码，输入完成按下 <Enter>。
4. 在弹出的确认窗口中再一次输入密码以确认密码正确。

若要清除用户密码，请根据更改用户密码相同步骤操作，但在确认窗口出现时直接按下 <Enter> 键以创建 / 确认密码。清除了密码后，屏幕顶部的 User Password 项目显示为 [Not Installed]。

2.5 Ai Tweaker 菜单 (Ai Tweaker)

Ai Tweaker 菜单项目可让您设置超频的相关选项。

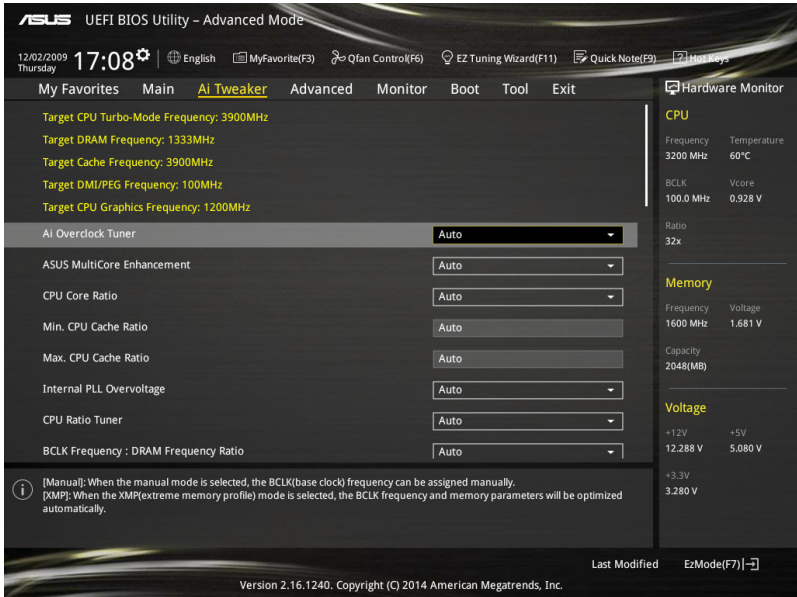


注意！在您设置此高级菜单设置时，不正确的设置值将导致系统功能异常。



此部份中的设置值依您主板上所安装的 CPU 与内存条型号而定。

将滚动条往下滚动来显示以下项目。



2.5.1 Ai Overclock Tuner [Auto]

本项目可以让您设置 CPU 的超频选项来达到您所想要的 CPU 内频。

[Auto] 载入系统最佳化设置值。

[Manual] 自动最佳化处理器比值与 BCLK 频率。

[X.M.P.] 若您安装支持 eXtreme Memory Profile (X.M.P.) 技术的内存条，请选择此项目以使用内存条支持的设置文件，以最佳化系统性能。



以下项目只有在 Ai Overclock Tuner 设置为 [Manual] 时才会出现。

Filter PLL [Auto]

当您使用很高的 BCLK (基本时钟) 时将本项目设置为 High BCLK Mode 来增进超频性能。设置值有：[Auto] [Low BCLK Mode] [High BCLK Mode]。

BCLK Frequency [Auto]

本项目用来设置 BCLK 频率以增强系统性能。您可以使用 <+> 与 <-> 键调整数值，数值更改的范围为 80.0MHz 至 300.0MHz。



建议您依照处理器规格设置数值，设置过高的数值可能造成处理器永久性的损害。

Initial BCLK Frequency [Auto]

本项目用来启动系统超频，从初始化 BCLK (基本时钟) 频率到指派的 BCLK 频率。您可以使用 <+> 与 <-> 键调整数值，更改的范围会依 BCLK 频率的设置而异。



以下项目只有在 Ai Overclock Tuner 设置为 [X.M.P] 时才会出现。

eXtreme Memory Profile

本项目用来选择内存所支持的 X.M.P. 模式。设置值有：[Profile #1] [Profile #2]。

2.5.2 ASUS MultiCore Enhancement [Auto]

[Auto] 通过华硕核心比率的设置，可以获得最佳超频性能的最大值。

[Disabled] 本项目用来设置默认的核心比率。

2.5.3 CPU Core Ratio [Per Core]

本项目用来设置 CPU 比值与自动同步。设置值有：[Auto] [Sync All Cores] [Per Core]。

CPU Core Ratio 设置为 [Per Core] 时会出现以下项目：

1-Core Ratio Limit [Auto]

[Auto] 选择并应用 CPU 默认的 Turbo 倍频设置。

[Manual] 选择手动指定 1-Core Ration Limit 数值高于或等于 2-Core Ratio Limit。

2-Core Ratio Limit [Auto]

[Auto] 选择并应用 CPU 默认的 Turbo 倍频设置。

[Manual] 选择手动指定 2-Core Ratio Limit 数值高于或等于 3-Core Ratio Limit。



若您要设置 2-Core Ratio Limit 数值，请勿将 1-Core Ratio Limit 设置为 [Auto]。

3-Core Ratio Limit [Auto]

[Auto] 选择并应用 CPU 默认的 Turbo 倍频设置。

[Manual] 选择手动指定 3-Core Ratio Limit 数值高于或等于 4-Core Ratio Limit。



若您要设置 3-Core Ratio Limit 数值，请勿将 1-Core Ratio Limit 与 2-Core Ratio Limit 设置为 [Auto]。

4-Core Ratio Limit [Auto]

[Auto] 选择并应用 CPU 默认的 Turbo 倍频设置。

[Manual] 选择手动指定 4-Core Ratio Limit 数值高于或等于 3-Core Ratio Limit。



若您要设置 4-Core Ratio Limit 数值，请勿将 1-Core Ratio Limit、2-Core Ratio Limit 与 3-Core Ratio Limit 设置为 [Auto]。

2.5.4 Min CPU Cache Ratio [Auto]

本项目用来设置处理器的非核心比值至可能的最小值。使用 <+> 与 <-> 按键来调整数值。更改的范围会依安装的处理器而异。

2.5.5 Max CPU Cache Ratio [Auto]

本项目用来设置处理器的非核心比值至可能的最大值。使用 <+> 与 <-> 按键来调整数值。更改的范围会依安装的处理器而异。

2.5.6 Internal PLL Overvoltage [Auto]

本项目用来设置 Internal PLL 电压，让 K 型号的处理器能获得最大的超频性能。设置值有：[Auto] [Enabled] [Disabled]。

2.5.7 CPU Ratio Tuner [Auto]

本项目用来在安装非 K 系列的处理器时加强超频的能力。设置值有：[Auto] [Enabled] [Disabled]。

2.5.8 BCLK Frequency : DRAM Frequency Ratio [Auto]

本项目用来设置 BCLK 频率到内存频率比值。

[Auto] 内存速率设为最优化设置。

[100:133] BCLK 频率到内存频率比为 100:133。

[100:100] BCLK 频率到内存频率比为 100:100。

2.5.9 DRAM Frequency [Auto]

本项目可让您设置内存的运行频率。设置选项会随着 BCLK Frequency 设置值变动。设置值有：[DDR3-800MHz] [DDR3-1066MHz] [DDR3-1333MHz] [DDR3-1400MHz] [DDR3-1600MHz] [DDR3-1800MHz] [DDR3-1866MHz] [DDR3-2000MHz] [DDR3-2133MHz] [DDR3-2200MHz] [DDR3-2400MHz] [DDR3-2600MHz] [DDR3-2666MHz] [DDR3-2800MHz] [DDR3-2933MHz] [DDR3-3000MHz] [DDR3-3200MHz] [DDR3-3400MHz]。

2.5.10 Max. CPU Graphics Ratio [Auto]

[Auto] 自动载入系统最佳化设置值。

[Manual] 使用 <+> 与 <-> 按键来调整数值。更改的范围会依系统负载而异。

2.5.11 OC Tuner [Keep Current Settings]

本项目用来自动超频 CPU 与内存的频率与电压以增强系统性能，也可以根据处理器显示的负载程度来加速处理器显示性能到极致。设置值有：[Keep Current Settings] [Ratio Only] [BCLK First]。



在选择 [BCLK First] 或 [Ratio First] 之前，请先确认已经安装有适合处理器与绘图显示需求的高效处理器风扇。若要维持现有的超频状态，请选择 [Keep Current Settings]。

2.5.12 EPU Power Saving Mode [Disabled]

华硕 EPU 可以将处理器设置为最小能耗，启动本功能来设置较低的 CPU VCCIN 与 Vcore 电压，以达到最佳能源节省状态。设置值有：[Disabled] [Enabled]。

2.5.13 DRAM Timing Control

本项目可让您设置 DRAM timing 控制功能，您可以使用 <+> 与 <-> 键调整数值。当您要恢复默认值时，请使用键盘输入 <auto> 并按下 <Enter> 键。



自行更改数值将会导致系统的不稳定与硬件损毁，当系统出现不稳定的状况时，建议您使用默认值。

Primary Timings

DRAM CAS# Latency [Auto]

设置值有：[Auto] [1] - [31]。

DRAM RAS# to CAS# Delay [Auto]

设置值有：[Auto] [1] - [31]。

DRAM RAS# PRE Time [Auto]

设置值有：[Auto] [1] - [31]。

DRAM RAS# ACT Time [Auto]

设置值有：[Auto] [1] - [63]。

DRAM COMMAND Mode [Auto]

设置值有：[Auto] [1] - [3]。

Secondary Timings

DRAM RAS# to RAS# Delay [Auto]

设置值有：[Auto] [1] - [15]。

DRAM REF Cycle Time [Auto]

设置值有：[Auto] [1] - [511]。

DRAM Refresh Interval [Auto]

设置值有：[Auto] [1] - [65535]。

DRAM WRITE Recovery Time [Auto]

设置值有：[Auto] [1] - [16]。

DRAM READ to PRE Time [Auto]

设置值有：[Auto] [1] - [15]。

DRAM FOUR ACT WIN Time [Auto]

设置值有：[Auto] [1] - [255]。

DRAM WRITE to READ Delay [Auto]

设置值有：[Auto] [1] - [15]。

DRAM CKE Minimum pulse width [Auto]

设置值有：[Auto] [1] - [15]。

DRAM CAS# Write to Latency [Auto]

设置值有：[Auto] [1] - [31]。

RTL IOL control

DRAM RTL Initial Value [Auto]

设置值有：[Auto] [1] - [63]。

DRAM RTL (CHA_R0D0) [Auto]

设置值有：[Auto] [1] - [63]。

DRAM RTL (CHA_R0D1) [Auto]

设置值有：[Auto] [1] - [63]。

DRAM RTL (CHA_R1D0) [Auto]

设置值有：[Auto] [1] - [63]。

DRAM RTL (CHA_R1D1) [Auto]

设置值有：[Auto] [1] - [63]。

DRAM RTL (CHB_R0D0) [Auto]

设置值有：[Auto] [1] - [63]。

DRAM RTL (CHB_R0D1) [Auto]

设置值有：[Auto] [1] - [63]。

DRAM RTL (CHB_R1D0) [Auto]

设置值有：[Auto] [1] - [63]。

DRAM RTL (CHB_R1D1) [Auto]

设置值有：[Auto] [1] - [63]。

DRAM IO-L (CHA_R0D0) [Auto]

设置值有：[Auto] [1] - [15]。

DRAM IO-L (CHA_R0D1) [Auto]

设置值有：[Auto] [1] - [15]。

DRAM IO-L (CHA_R1D0) [Auto]

设置值有：[Auto] [1] - [15]。

DRAM IO-L (CHA_R1D1) [Auto]

设置值有：[Auto] [1] - [15]。

DRAM IO-L (CHB_R0D0) [Auto]

设置值有：[Auto] [1] - [15]。

DRAM IO-L (CHB_R0D1) [Auto]

设置值有：[Auto] [1] - [15]。

DRAM IO-L (CHB_R1D0) [Auto]

设置值有：[Auto] [1] - [15]。

DRAM IO-L (CHB_R1D1) [Auto]

设置值有：[Auto] [1] - [15]。

Third Timings

tRDRD [Auto]

设置值有：[Auto] [1] - [7]。

tRDRD_dr [Auto]

设置值有：[Auto] [1] - [15]。

tRDRD_dd [Auto]

设置值有：[Auto] [1] - [15]。

tWRRD [Auto]

设置值有：[Auto] [1] - [63]。

tWRRD_dr [Auto]

设置值有：[Auto] [1] - [15]。

tWRRD_dd [Auto]

设置值有：[Auto] [1] - [15]。

tWRWR [Auto]

设置值有：[Auto] [1] - [7]。

tWRWR_dr [Auto]

设置值有：[Auto] [1] - [15]。

tWRWR_dd [Auto]

设置值有：[Auto] [1] - [15]。

Dec_WRD [Auto]

设置值有：[Auto] [0] - [1]。

tRDWR [Auto]

设置值有：[Auto] [1] - [31]。

tRDWR_dr [Auto]

设置值有：[Auto] [1] - [31]。

tRDWR_dd [Auto]

设置值有：[Auto] [1] - [31]。

MISC

MRC Fast Boot [Auto]

本项目用来启动或关闭 MRC fast boot 功能。设置值有：[Auto] [Enable] [Disable]。

DRAM CLK Period [Auto]

设置值有：[Auto] [1] - [14]。

Channel A/B DIMM Control [Enable Both DIMMs]

本项目用来启动或关闭通道 A 与 B 的内存条。设置值有：[Enable Both DIMMS] [Disable DIMM0] [Disable DIMM1] [Disable Both DIMMS]。

Scrambler Setting [Optimized (ASUS)]

本项目可针对稳定性的进行最佳设置。设置值有：[Optimized (ASUS)] [Default (MRC)]。

MCH Full Check [Auto]

启动本项目可以增强系统的稳定度，关闭本项目则增强内存超频的能力。设置值有：[Auto] [Enabled] [Disabled]。

Skew Control

本菜单中的子项目可以用来增强内存条超频的兼容性与稳定度。使用 <+> 与 <-> 按键来调整数值。若要还原为默认值，请使用键盘输入 [Auto] 并按下 <Enter> 键。

Transmitter Rising Slope [Auto]

设置值有：[Auto] [1] - [31]。

Transmitter Falling Slope [Auto]

设置值有：[Auto] [1] - [31]。

Transmitter Control Time [Auto]

设置值有：[Auto] [1] - [31]。

Receiver Rising Slope [Auto]

设置值有：[Auto] [1] - [31]。

Receiver Falling Slope [Auto]

设置值有：[Auto] [1] - [31]。

Receiver Control Time [Auto]

设置值有：[Auto] [1] - [31]。

2.5.14 DIGI+ VRM

CPU Load-Line Calibration [Auto]

Load-line 是根据 Intel 所订立之 VRM 规格，其设置值将影响 CPU 电压。CPU 运行电压将依 CPU 的负载呈比例性递减，当您将此项目的设置值设置越高时，将可提高电压值与超频能力，但会增加 CPU 及 VRM 的温度。请从 Level 1 至 Level 9 来调整处理器电源电压从 0% 至 100%。设置值有：[Auto] [Level 1]~[Level 9]。



实际提升的性能将视 CPU 型号而异。



请勿将散热系统卸除，散热环境需受到监控。

CPU VRM Switching Frequency [Auto]

本项目会影响 VRM 暂态响应速度与元件温度的生成。选择 [Manual] 设置较高的频率可以获得较快的暂态响应速度。设置值有：[Auto] [Manual]。



请勿将散热系统卸除，散热环境需受到监控。



以下项目只有在 CPU VRM Switching Frequency 设置为 [Manual] 时才会出现。

Fixed CPU VRM Frequency (KHz) [300]

本项目可让您设置固定的 VRM 频率。请使用 <+> 与 <-> 键调整数值。数值以 50kHz 为间隔，更改的范围由 300kHz 至 500kHz。

VRM Spread Spectrum [Disabled]

本项目可让您启动 VRM Spread Spectrum 项目以增加系统稳定性。设置值有：[Enable] [Disable]。

CPU Power Phase Control [Auto]

本项目用来依照 CPU 的需求控制电源相数。设置值有：[Auto] [Standard] [Optimized] [Extreme] [Power Phase Response]。



当本项目设置为 [Extreme] 模式时请勿将散热系统卸除，散热环境需受到监控。

CPU Power Duty Control [T.Probe]

DIGI+ VRM Duty control 用来调整每个元件相数的电流与散热环境。

[T.Probe] 维持各相散热平衡。

[Extreme] 维持各相电流平衡。



请勿将散热系统卸除，散热环境需受到监控。

CPU Current Capability [Auto]

本项目用来设置总电力范围，同时扩展超频频率的范围。当系统超频，或是 CPU 在较高负载需要获得额外的电力支持时，请选择较高的数值。设置值有：[Auto] [100%] [110%] [120%] [130%] [140%]。

2.5.15 Internal CPU Power Management

本菜单中的子项目用来设置 CPU 倍频与功能。

Enhanced Intel® SpeedStep Technology [Enabled]

本项目可以让操作系统动态调整处理器电压与核心频率，借以降低平均能耗以及减少平均热能。设置值有：[Disabled] [Enabled]。

Turbo Mode [Enabled]

本项目用来设置核心处理器的速度，使其在运行电力、电流与温度条件限制下，可以比基本运行频率更快的速度运行。设置值有：[Enabled] [Disabled]。



以下项目只有在 Turbo Mode 设置为 [Enabled] 时才会出现。

Turbo Mode 参数

Long Duration Package Power Limit [Auto]

本项目用来设置涡轮倍频 (turbo ratio) 的瓦数，默认值为散热设计功率 (thermal design power)。请使用 <+> 与 <-> 键调整数值，数值变更的范围为 1W 至 4096W。

Package Power Time Window [Auto]

本项目用来设置涡轮倍频 (turbo ratio) 维持的时间长度。请使用 <+> 与 <-> 键调整数值，数值变更的范围为 1 至 127 秒。

Short Duration Package Power Limit [Auto]

本项目用来设置涡轮倍频 (turbo ratio) 的更高瓦数来提供系统保护，默认值为 long duration limit 的 1.25 倍。请使用 <+> 与 <-> 键调整数值，数值变更的范围为 1W 至 4096W。

CPU Integrated VR Current Limit [Auto]

本项目用来设置较高的电流限制以避免超频时频率和电力降低。请使用 <+> 与 <-> 键调整数值。设置值以 0.125 为间隔，数值变更的范围为 0.125 至 1023.875。

CPU Internal Power Switching Frequency

Frequency Tuning Mode [Auto]

本项目用来提高或降低内置调节器的切换频率。降低频率可避免电力消耗、而提高频率可提升电压稳定性。当本项目设置为 [+] 或 [-]，Frequency Tuning Offset 项目会出现，并可设置该项目的数值范围为 0% 至 6%。

CPU Internal Power Fault Control

Thermal Feedback [Auto]

本项目可以在外接调节器的温度超出基准值时，系统为处理器采取预警动作。设置值有：[Auto] [Disabled] [Enabled]。

CPU Integrated VR Fault Management [Auto]

关闭此项目防止超频时全集成电压调节器中断。建议您在超频时关闭此项目。设置值有：[Auto] [Disabled] [Enabled]。

CPU Internal Power Configuration

CPU Integrated VR Efficiency Management [Auto]

本项目可使处理器处于低电源状态时提升节能性能。关闭此项目可使全集成电压调节器总是以高性能运行。设置值有：[Auto] [High Performance] [Balanced]。

Power Decay Mode [Auto]

当处理器进入低电流状态时，允许系统提升全集成电压调节器的节能模式。设置值有：[Auto] [Disabled] [Enabled]。

Idle Power-in Response [Auto]

当全集成电压调节器进入手动复写模式时，允许您设置它的电压转换速率。设置值有：[Auto] [Regular] [Fast]。

Idle Power-out Response [Auto]

当全集成电压调节器离开手动复写模式时，允许您设置它的电压转换速率。设置值有：[Auto] [Regular] [Fast]。

Power Current Slope [Auto]

本项目用来设置瞬时载入时的高速主动相位电流平衡，以消除由于切换频率附近的载入电流震荡导致的电流不平衡。设置值有：[Auto] [LEVEL -4] - [LEVEL 4]。

Power Current Offset [Auto]

本项目用来提高或降低处理器感测的输出电流。会在最佳化调节以及低于电流限制之间进行平衡。设置值有：[Auto] [100%] [87.5%] [75.0%] [62.5%] [50.0%] [37.5%] [25.0%] [12.5%] [0%] [-12.5%] [-25.0%] [-37.5%] [-50.0%] [-62.5%] [-75.0%] [-87.5%] [-100%]。

Power Fast Ramp Response [Auto]

提高设置值来提升瞬时负荷时电压调节器的回应。请使用 <+> 与 <-> 键调整数值，数值更改的范围为 0.00 至 1.50。设置值有：[Auto] [0.00] - [1.50]。

CPU Internal Power Saving Control

Power Saving Level 1 Threshold [Auto]

较低的设置值可提供充足的超频范围，以提升超频潜能。而较高的设置值可提供较好的节能性。请使用 <+> 与 <-> 键调整数值，设置值以 1Amp 为间隔，更改的范围从 0A 至 80A。

Power Saving Level 2 Threshold [Auto]

较低的设置值可提供充足的超频范围，以提升超频潜能。而较高的设置值可提供较好的节能性。请使用 <+> 与 <-> 键调整数值，设置值以 1Amp 为间隔，更改的范围从 0A 至 50A。

Power Saving Level 3 Threshold [Auto]

较低的设置值可提供充足的超频范围，以提升超频潜能。而较高的设置值可提供较好的节能性。请使用 <+> 与 <-> 键调整数值，设置值以 1Amp 为间隔，更改的范围从 0A 至 30A。

2.5.16 Extreme Over-Voltage

关闭本项目可以保护处理器不因过高的电压而烧毁。当启动本项目时，您可以选择较高层级的电压来进行超频，但可能会降低处理器的使用寿命。



只有在内置的 OC_CPU 跳线帽设置为 ON 时才能将本项目设置为启动。请参考 1.6 跳线选择区 (Jumpers) 一节来获得更多信息。

2.5.17 CPU Core Voltage

本项目用来设置处理器核心的电压馈电数量。当核心频率增加时请提高电压数量。设置值有：[Auto] [Manual Mode] [Offset Mode]。



以下项目只有在 CPU Core Voltage 设置为 [Manual Mode] 时才会出现。

CPU Core Voltage Override [Auto]

本项目用来设置处理器核心电压复写。请使用 <+> 与 <-> 键调整数值，设置值以 0.001V 为间隔，更改的范围从 0.001V 至 1.920V。



以下项目只有在 CPU Core Voltage 设置为 [Offset Mode] 时才会出现。

Offset Mode Sign [+]

[+] 设置正数值偏移电压。

[-] 设置负数值偏移电压。

CPU Core Voltage Offset [Auto]

请使用 <+> 与 <-> 键调整数值，设置值以 0.001V 为间隔，更改的范围从 0.001V 至 0.999V。

2.5.18 CPU Cache Voltage [Auto]

本项目用来设置处理器非核心部份（包含缓存）的电压馈电数量。当环形控制器频率增加时请提高电压数量。设置值有：[Auto] [Manual Mode] [Offset Mode]。



以下项目只有在 CPU Cache Voltage 设置为 [Manual Mode] 时才会出现。

CPU Cache Voltage Override [Auto]

本项目用来设置处理器缓存电压复写。默认值为依照安装的处理器所得的标准数值。请使用 <+> 与 <-> 键调整数值，设置值以 0.001V 为间隔，更改的范围从 0.001V 至 1.920V。



以下项目只有在 CPU Core Voltage 设置为 [Offset Mode] 时才会出现。

Offset Mode Sign [+]

[+] 设置正数值偏移电压。

[-] 设置负数值偏移电压。

CPU Cache Voltage Offset

本项目用来设置 CPU Cache Voltage Offset。默认值为依照安装的处理器所得的标准数值。请使用 <+> 与 <-> 键调整数值，设置值以 0.001V 为间隔，更改的范围从 0.001V 至 0.999V。

CPU Graphics Voltage [Auto]

本项目用来设置集成式绘图处理器（iGPU）的电压数量。当 iGPU 频率增加时请提高电压数量。设置值有：[Auto] [Manual Mode] [Offset Mode] [Adaptive Mode]。



以下项目只有在 CPU Graphics Voltage 设置为 [Manual Mode] 时才会出现。

CPU Graphics Voltage Override [Auto]

本项目用来设置 CPU 显示电压复写。默认值为依照安装的处理器所得的标准数值。请使用 <+> 与 <-> 键调整数值，设置值以 0.001V 为间隔，更改的范围从 0.001V 至 1.920V。



以下项目只有在 CPU Graphics Voltage 设置为 [Offset Mode] 时才会出现。

Offset Mode Sign [+]

[+] 设置正数值偏移电压。

[-] 设置负数值偏移电压。

CPU Graphics Voltage Offset

默认值为依照安装的处理器所得的标准数值。请使用 <+> 与 <-> 键调整数值，设置值以 0.001V 为间隔，更改的范围从 0.001V 至 0.999V。



以下项目只有在 CPU Graphics Voltage 设置为 [Adaptive Mode] 时才会出现。

Additional Turbo Mode CPU Graphics Voltage [Auto]

本项目用来为 Turbo 模式中的 CPU 显示增加电压。默认值为依照安装的处理器所得的标准数值。请使用 <+> 与 <-> 键调整数值，设置值以 0.001V 为间隔，更改的范围从 0.001V 至 1.920V。

Total Adaptive Mode CPU Graphics Voltage [Auto]

本项目总和 CPU Graphics Voltage Offset 与 Additional Turbo Mode CPU Graphics Voltage 选项的电压。

2.5.19 CPU System Agent Voltage Offset Mode Sign [+]

[+] 设置正数值偏移电压。

[-] 设置负数值偏移电压。

CPU System Agent Voltage Offset [Auto]

本项目用来设置处理器系统代理的电压馈电数量，包括 PCIe 控制器和电源控制元件。提高电压来增强超频能力。请使用 <+> 与 <-> 键调整数值，设置值以 0.001V 为间隔，更改的范围从 0.001V 至 0.999V。

2.5.20 CPU Analog I/O Voltage Offset Mode Sign [+]

[+] 设置正数值偏移电压。

[-] 设置负数值偏移电压。

CPU Analog I/O Voltage Offset [Auto]

本项目用来设置处理器 I/O 连接端口模拟部份的电压馈电数量。默认值为依照安装的处理器所得的标准数值。提高电压来增强超频能力。请使用 <+> 与 <-> 键调整数值，设置值以 0.001V 为间隔，更改的范围从 0.001V 至 0.999V。

2.5.21 CPU Digital I/O Voltage Offset Mode Sign [+]

[+] 设置正数值偏移电压。

[-] 设置负数值偏移电压。

CPU Digital I/O Voltage Offset [Auto]

本项目用来设置处理器 I/O 连接端口数字部份的电压馈电数量。默认值为依照安装的处理器所得的标准数值。提高电压来增强超频能力。请使用 <+> 与 <-> 键调整数值，设置值以 0.001V 为间隔，更改的范围从 0.001V 至 0.999V。

2.5.22 SVID Support [Auto]

当系统超频时将本项目设置为 [Enabled]。关闭 SVID 支持以中断处理器与外接电压调节器的连线。设置值有：[Auto] [Disabled] [Enabled]。



以下项目只有在 SVID Support 设置为 [Enabled] 时才会出现。

SVID Voltage Override [Auto]

本项目用来设置 SVID 电压复写。默认值为依照安装的处理器所得的标准数值。请使用 <+> 与 <-> 键调整数值，设置值以 0.001V 为间隔，更改的范围从 0.001V 至 2.440V。

2.5.23 CPU Input Voltage [Auto]

本项目用来设置处理器的输入电压。默认值为依照安装的处理器所得的标准数值。请使用 <+> 与 <-> 键调整数值，设置值以 0.010V 为间隔，更改的范围从 0.800V 至 3.040V。

2.5.24 DRAM Voltage [Auto]

本项目用来设置内存电压。请使用 <+> 与 <-> 键调整数值，设置值以 0.005V 为间隔，更改的范围从 1.20V 至 1.92V。



根据 Intel 处理器规格，内存电压若是超过 1.65V 可能会对处理器造成永久损坏，建议您安装电压低于 1.65V 的内存以保护处理器。

2.5.25 PCH Voltage [Auto]

本项目用来设置 PCH 电压。请使用 <+> 与 <-> 键调整数值，设置值以 0.0125V 为间隔，更改的范围从 0.70V 至 1.50V。



- CPU PLL Voltage、CPU Manual Voltage、CPU Offset Voltage、iGPU Manual Voltage、iGPU Offset Voltage、DRAM Voltage、VCCSA Voltage、VCCIO Voltage 和 PCH Voltage 将以不同颜色标示，代表高电压设置下的危险程度。
- 系统可能需要一个更佳的冷却系统（如水冷式散热系统）以在高电压设置下维持运行的稳定。

2.5.26 PCH VLX Voltage [Auto]

本项目用来设置 PCH 上的 I/O 连接端口电压。请使用 <+> 与 <-> 键调整数值，设置值以 0.0125V 为间隔，更改的范围从 1.2000V 至 2.0000V。

2.5.27 VTTDDR Voltage [Auto]

本项目用来设置 VTTDDR 电压。请使用 <+> 与 <-> 键调整数值，设置值以 0.0125V 为间隔，更改的范围从 0.6000V 至 1.0000V。

2.5.28 DRAM CTRL REF Voltage [Auto]

本项目可让您设置内存控制参考电压。请使用 <+> 与 <-> 键调整数值，设置值以 0.00500x 为间隔，更改的范围从 0.39500x 至 0.63000x。



若要设置 DRAM 内存参考电压的数值，建议您设置接近标准值 0.500000x 的数值。

2.5.29 DRAM DATA REF Voltage on CHA/CHB [Auto]

本项目可让您设置在通道 A 与 B 的内存控制参考电压。请使用 <+> 与 <-> 键调整数值，设置值以 0.00500x 为间隔，更改的范围从 0.39500x 至 0.63000x。



若要设置 DRAM 内存参考电压的数值，建议您设置接近标准值 0.500000x 的数值。

2.5.30 Clock Crossing VBoot [Auto]

本项目可让您设置当 BCLK DN 上缘等于 BCLK DP 下缘时，时钟交叉电压的启动值。请使用 <+> 与 <-> 键调整数值，设置值以 0.00625V 为间隔，更改的范围从 0.1V 至 1.9V。

2.5.31 Clock Crossing Reset Voltage [Auto]

本项目可让您设置当 BCLK DN 上缘等于 BCLK DP 下缘时，时钟交叉电压的重置值。请使用 <+> 与 <-> 键调整数值，设置值以 0.00625V 为间隔，更改的范围从 0.1V 至 1.9V。

2.5.32 Clock Crossing Voltage [Auto]

本项目可让您设置当 BCLK DN 上缘等于 BCLK DP 下缘时，时钟交叉的电压值。请使用 <+> 与 <-> 键调整数值，设置值以 0.00625V 为间隔，更改的范围从 0.1V 至 1.9V。

2.5.33 CPU Spread Spectrum [Auto]

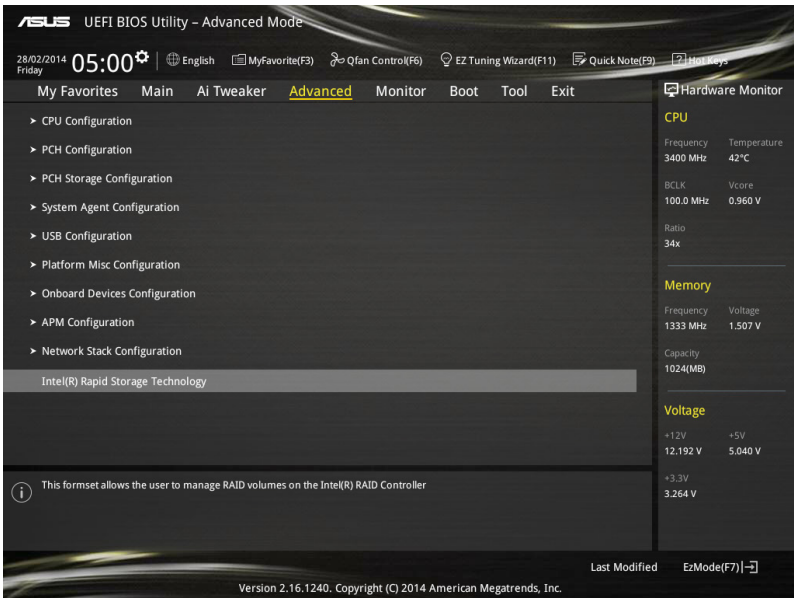
本项目用来增强 BCLK 超频能力或降低由 BCLK 生成的 EMI 电磁波干扰。设置为 [Enabled] 可以降低 EMI 干扰，设置为 [Disabled] 则可以增强 BCLK 超频能力。设置值有：[Auto] [Disabled] [Enabled]。

2.6 高级菜单 (Advanced)

高级菜单可让您改变中央处理器与其他系统设备的细部设置。



注意！在您设置本高级菜单的设置时，不正确的数值将导致系统丢失。



2.6.1 处理器设置 (CPU Configuration)

本项目显示 BIOS 自动检测的中央处理器各项信息。



子菜单中显示的项目根据所安装的 CPU 型号而有所不同。

Intel Adaptive Thermal Monitor [Enabled]

本项目通过处理器到达温度调节点时降低频率来保护处理器。温度监控包括有 TM1 (温度监控 1)、TM2 (温度监控 2) 与 EMTTM (增强多段式温度监控)。设置值有：[Disabled] [Enabled]。

Active Processor Cores [All]

本项目用来设置在每个处理封包中启用的处理器核心数量。设置值有：[All] [1] [2] [3]。

Limit CPUID Maximum [Disabled]

[Enabled] 本项目可以让系统无处理器 CPUID 功能支持时亦可正常启动。

[Disabled] 关闭此功能。

Execute Disable Bit [Enabled]

启动此选项来保护系统免于遭到某些病毒或恶意软件的攻击。设置值有：[Disabled] [Enabled]。

Intel Virtualization Technology [Disabled]

[Enabled] 启动 Intel 虚拟技术 (Virtualization Technology) 让硬件平台可以同时运行多个操作系统，将一个系统平台虚拟为多个系统。

[Disabled] 关闭此功能。

Hardware Prefetcher (L2 Cache) [Enabled]

[Enabled] 本项目可以让硬件平台独立和同步运行多重操作系统。

[Disabled] 关闭此功能。

Adjacent Cache Line Prefetch [Enabled]

[Enabled] 本项目可以让硬件平台运行 Adjacent Cache Line Prefetch 功能。

[Disabled] 关闭此功能。

Boot Performance Mode [Max Non-Turbo Performance]

本项目用来让您在操作系统切换前选择 BIOS 设置的性能状态。设置值有：[Max Non-Turbo Performance] [Max Battery] [Turbo Performance]。

Dynamic Storage Accelerator [Disabled]

本项目可以让您启动或关闭 C state 的动态保存加速功能。设置值有：[Enabled] [Disabled]。

CPU Power Management Configuration

本项目用来管理与设置处理器电力。

Enhanced Intel SpeedStep Technology [Enabled]

本项目可以让操作系统动态调整处理器电压与核心频率，借以降低平均能耗以及减少平均热能。

[Disabled] 处理器会以默认速度运行。

[Enabled] 处理器的速度则由操作系统控制。

Turbo Mode [Enabled]

本项目用来设置核心处理器的速度，使其在运行电力、电流与温度条件限制下，可以比基本运行频率更快的速度运行。设置值有：[Enabled] [Disabled]。

CPU states [Auto]

本项目用来设置 CPU states 的电源节能。设置值有：[Auto] [Disabled] [Enabled]。



以下项目只有在 CPU states 设置为 [Enabled] 时才会出现。

Enhanced C1 state [Enabled]

本项目可以让处理器在闲置时降低电力消耗。设置值有：[Enabled] [Disabled]。

CPU C3 Report [Enabled]

本项目可以让您启动或关闭 CPU C3 报告给操作系统。设置值有：[Enabled] [Disabled]。

CPU C6 Report [Enabled]

本项目可以让您启动或关闭 CPU C6 报告给操作系统。设置值有：[Enabled] [Disabled]。

C6 Latency [Short]

本项目可以让您设置 C6 state 的 C6 延迟期间。设置值有：[Short] [Long]。

CPU C7 Report [CPU C7s]

本项目可以让您启动或关闭 CPU C7 报告给操作系统。设置值有：[Disabled] [CPU C7] [CPU C7s]。

C7 Latency [Long]

本项目可以让您设置 C7 state 的 C7 延迟期间。设置值有：[Short] [Long]。

Package C State Support [Auto]

本项目用来启动或关闭 CPU C State 支持功能。设置值有：[Auto] [Enabled] [C0/C1] [C2] [C3] [C6] [CPU C7] [CPU C7s]。

2.6.2 PCH 设置 (PCH Configuration)

PCI Express Configuration

本项目用来管理与设置 PCI Express 插槽。

PCIe Speed [Auto]

本项目用来让系统自动选择 PCI Express 连接端口速度。设置为 [Gen1] 时，PCI-E 连接端口会以 PCI-E 1.0 速度运行。设置为 [Gen2] 时，PCI-E 连接端口会以 PCI-E 2.0 速度运行。设置值有：[Auto] [Gen1] [Gen2]。

Intel Rapid Start Technology [Disabled]

本项目用来启动或关闭 Intel Rapid Start Technology 功能。设置值有：[Enabled] [Disabled]。



以下项目只有在 Intel Rapid Start Technology 设置为 [Enabled] 时才会出现。

Entry on S3 RTC Wake [Enabled]

系统自动唤醒并设置为 Rapid Start Technology S3 模式。设置值有：[Enabled] [Disable]。

Entry After [0]

本项目用来设置系统的实时钟 (RTC) 唤醒功能为 S3 模式。设置值范围从 0 分钟 (立即) 至 120 分钟。

Active Page Threshold Support [Enabled]

当磁盘容量不敷 Intel Rapid Start Technology 使用时，系统自动进入睡眠模式。设置值有：[Enabled] [Disabled]。

Active Memory Threshold [0]

当磁盘容量超过 Active Page Threshold 容量时，本项目支持 Intel Rapid Storage Technology。若设置为 0，会进入 Auto 模式并检查磁盘容量是否足够 S3 模式使用。



请确认缓存磁区的容量大于整个内存的容量。

Hybrid Hard Disk Support [Disabled]

本项目用来启动或关闭混合磁盘功能。设置值有：[Enabled] [Disabled]。

Intel Smart Connect Technology [Disabled]

本项目用来让系统支持 Intel Smart Connect Technology，当系统进入睡眠模式时会定期更新选定的应用程序。设置值有：[Enabled] [Disabled]。

2.6.3 PCH 存储设备设置 (PCH Storage Configuration)

当您进入 BIOS 设置程序时，BIOS 设置程序将自动检测已安装的 SATA 设备。当未侦测到 SATA 设备时将显示 Not Present。

SATA Mode Selection [AHCI]

本项目可设置 SATA 硬件设备的相关设置。

[Disabled] 关闭 SATA 功能。

[IDE] 若要将 Serial ATA 作为 Parallel ATA 物理保存接口，请将本项目设置为 [IDE]。

[AHCI] 若要 Serial ATA 硬件设备使用 Advanced Host Controller Interface (AHCI) 模式，请将本项目设置为 [AHCI]。AHCI 模式可让内置的存储设备启动高级的 Serial ATA 功能，通过原生命令排序技术来提升工作性能。

[RAID] 若要在 Serial ATA 硬盘设置 RAID 磁盘阵列，请将本项目设置为 [RAID]。



以下项目只有在 SATA Mode Selection 设置为 [RAID] 时才会出现。

Pcie Nand Configuration [Auto]

本项目用来启动或关闭 PCIe NAND。设置值有：[Disabled] [Enabled]。

Aggressive LPM Support [Disabled]

本项目为 LPM (炼接电源管理, link power management) 设计，支持更好的能源节省。设置为关闭时，SATA 连接端口的热插拔功能也会关闭。设置值有：[Disabled] [Enabled]。

S.M.A.R.T. Status Check [On]

S.M.A.R.T. (自动检测、分析、报告技术, Self-Monitoring, Analysis and Reporting Technology) 是一个监控软件，可以监控您的硬盘，并在发生错误时于开机自检 (POST) 时显示错误信息。设置值有：[On] [Off]。

Alternate ID [Disabled]

本项目用来回报备用设备 ID。设置值有：[Disabled] [Enabled]。

SATA6G (SATA6G_1 - SATA6G_6)

这些项目用来指派每个 SATA 6G 连接端口的名称。

Hot Plug [Disabled] (SATA6G_1 - SATA6G_6)

这些项目用来启动或关闭支持 SATA 热插拔功能。设置值有：[Disabled] [Enabled]。

2.6.4 系统代理设置 (System Agent Configuration)

VT-D [Disabled]

本项目用来启动或关闭指定 I/O 的 Intel 虚拟化技术。设置值有：[Disabled] [Enabled]。



以下项目只有在 VT-D 设置为 [Enabled] 时才会出现。

CPU Display Audio [Enabled]

本项目用来启动或关闭处理器声音设备。设置值有：[Disabled] [Enabled]。

DVI Port Audio [Off]

本项目用来启动或关闭 DVI 连接端口音频。设置值有：[Off] [On]。

Graphics Configuration

本项目用来选择以 CPU 或 PCIe 显示设备作为优先使用的显示设备。

Primary Display [Auto]

本项目用来选择以 iGPU 或 PCIe 显示设备作为优先使用的显示设备。设置值有：[Auto] [CPU Graphics] [PCIe] [PCI]。

CPU Graphics Memory [Auto]

本项目用来授权给集成性和独立显示设备作为多重显示屏输出使用。处理器绘图显示共享系统内存固定为 64 MB。设置值有：[Auto] [32M] [64M] [96M] [128M] [160M] [192M] [224M] [256M] [288M] [320M] [352M] [384M] [416M] [448M] [480M] [512M]。

Render Standby [Auto]

本项目用来启动 Intel® Graphics Render Standby 功能来支持系统闲置时降低 iGPU 电力的消耗。设置值有：[Auto] [Disabled] [Enabled]。

CPU Graphics Multi-Monitor [Disabled]

本项目用来启动 iGPU 多重显示功能。iGPU 共享系统内存固定为 64MB。设置值有：[Disabled] [Enabled]。

DMI Configuration

本项目用来设置 DMI (Direct Media Interface) 以 PCI-E 2.0 速度运行。

DMI Gen 2 [Auto]

设置为 [Enabled] 时，DMI 会以 PCI-E 2.0 速度运行。设置值有：[Enabled] [Disabled]。

NB PCIe Configuration

本项目用来设置 NB PCI Express 设置值。

PCIEx16 1/2 Link Speed [Auto]

本项目用来设置插槽 1 和 2 以 PCIEx16 速度运行。设置值有：[Auto] [Gen1] [Gen2] [Gen3]。

Memory Configuration

本项目用来设置内存设置参数。

Memory Scrambler [Enabled]

设置为 [Enabled] 时，支持高频率内存以获得更好的稳定性。设置值有：[Enabled] [Disabled]。

Memory Remap [Enabled]

设置为 [Enabled] 时，支持 64-bit 操作系统重新指派内存地址。设置值有：[Enabled] [Disabled]。

2.6.5 USB 设备设置 (USB Configuration)

本菜单可让您更改 USB 设备的各项相关设置。



在 USB Devices 项目中会显示自动检测到的数值或设备。若无连接任何设备，则会显示 None。

Legacy USB Support [Enabled]

- [Enabled] 启动在常规操作系统中支持 USB 设备功能。
- [Disabled] USB 设备只能在 BIOS 程序设置中使用，无法在启动设备列表中被检测到。
- [Auto] 系统可以在启动时便自动检测是否有 USB 设备存在，若是，则启动 USB 控制器。

Intel xHCI Mode [Smart Auto]

- [Auto] 当操作系统安装有 xHCI 驱动程序，xHCI 会自动启动并以 USB 3.0 模式运行。
- [Smart Auto] xHCI 驱动程序在系统自我检测 (POST) 过程中与操作系统中都支持 USB 3.0 模式。
- [Enabled] 启动 xHCI 控制器。
- [Disabled] 关闭 xHCI 控制器。

EHCI Hand-off [Disabled]

[Enabled] 启动支持没有 EHCI hand-off 功能的操作系统。

[Disabled] 关闭本功能。

Mass Storage Devices [Auto]

本项目用来让系统依照硬件格式检测设备。设置值有：[Auto] [Floppy] [Forced FDD] [Hard Disk] [CD-ROM]。

USB Single Port Control

本项目用来启动或关闭个别 USB 连接端口。



USB 连接端口的位置请参考 1.2.3 主板结构图的说明。

2.6.6 平台各项设置 (Platform Misc Configuration)

本菜单可让您更改平台相关的各项设置。

PCI Express Native Power Management [Disabled]

本项目用来提升 PCI Express 的省电功能及操作系统的 ASPM 功能。设置值有：[Disabled] [Enabled]。



以下项目只有在 PCI Express Native Power Management 设置为 [Enabled] 时才会出现。

Native ASPM [Disabled]

[Enabled] 由 Windows Vista 操作系统控制设备的 ASPM 支持。

[Disabled] 由 BIOS 控制设备的 ASPM 支持。

PCI Power Management [Auto]

本项目用来设置电力节能状态。

[Auto] 选择本项目将自动调整系统电力。建议您选择本选项。

[Aggressive] 选择本项目设置主动电力节能状态。

PCH - PCI Express 选项

DMI Link ASPM Control [Disabled]

本项目用来设置 DMI Link 上北桥与南桥的 ASPM (Active State Power Management) 功能。设置值有：[Disabled] [Enabled]。

ASPM Support [Disabled]

本项目用来选择 ASPM state 的节能状态。设置值有：[Disabled] [L0s] [L1] [L0sL1] [Auto]。

SA - PCI Express 选项

DMI Link ASPM Control [Disabled]

本项目用来设置 DMI Link 上 CPU 与 PCH 的 ASPM (Active State Power Management) 功能。在 CPU 与 PCH 中的 ASPM Control 都要设置为启动才能使 ASPM 功能生效。设置值有：[Disabled] [L0s] [L1] [L0sL1]。

PEG ASPM Support [Disabled]

本项目用来选择 ASPM state 的节能状态，或使用华硕最佳化节能设置。设置值有：[Disabled] [L0s] [L1] [L0sL1] [Auto]。

2.6.7 内置设备设置 (OnBoard Devices Configuration)

HD Audio Controller [Enabled]

[Enabled] 启动高保真音频控制器。

[Disabled] 关闭这个控制器。



以下选项只有在 HD Audio Controller 设置为 [Enabled] 时才会出现。

Front Panel Type [HD Audio]

本项目可以让您依照前面板音频模块支持的音频标准，将前面板音频连接端口 (AAFP) 模式设置为 legacy AC' 97 或是高保真音频。

[HD Audio] 将前面板音频连接端口 (AAFP) 模式设置为高保真音频。

[AC97] 将前面板音频连接端口 (AAFP) 模式设置为 legacy AC' 97。

SPDIF Out Type [SPDIF]

[SPDIF] 设置为 SPDIF 输出。

[HDMI] 设置为 HDMI 输出。

PCI Express Slot and M.2 Bandwidth [PCIx1 1 and 2 slot at X1 Mode]

[PCIeX1 and Slot at X1 Mode] 启动 PCIe_{x1_1} 与 PCIe_{x1_2} 连接端口以 X1 模式运行。

[M.2 Mode] M.2 插槽以 X2 模式运行以支持高性能。

USB 3.1 & PCIe16_3 [USB 3.1]

本项目用来切换使用 USB 3.1 连接端口或 PCIe16_3 插槽的带宽。PCIe16_3 插槽与 USB 3.1 连接端口共享带宽。设置值有：[USB 3.1] [PCIe16_3]。

PCI Express Slot and M.2 Bandwidth [PCIX1 1 and 2 slot at X1 Mode]

[PCIeX1 and Slot at X1 Mode] 启动 PCIe1_1 与 PCIe1_2 连接端口以 X1 模式运行。

[M.2 Mode] M.2 插槽以 X2 模式运行以支持高性能。

ASMedia USB 3.1 Controller [Enabled]

本项目用来启动系统的 ASMedia® USB 3.1 控制器。设置值有：[Enabled] [Disabled]。



以下项目只有在 ASMedia USB 3.1 Controller 设定为 [Enabled] 时才会出现。

ASMedia USB 3.1 Battery Charging Support [Disabled]

本项目用来启动系统支持 ASMedia® USB 3.1 电池充电功能。设置值有：[Disabled] [Enabled]。

Intel LAN Controller [Enabled]

本项目用来启动或关闭 Intel LAN 1/2 网络控制器。设置值有：[Disabled] [Enabled]。



以下选项只有在 Intel LAN Controller 设置为 [Enabled] 时才会出现。

Intel PXE OPROM [Disabled]

本项目用来启动或关闭 Intel 网络控制器的 PXE OptionRom。设置值有：[Enabled] [Disabled]。

串口设置 (Serial Port Configuration)

此菜单中的项目用来设置主板的串口。

Serial Port [Enabled]

本项目用来开启或关闭串口 (COM)。设置值有：[Enabled] [Disabled]。

Change Settings [IO=3F8h; IRQ=4]

本项目用来选择超级 IO 设备的最佳化设置。设置值有：[IO=3F8h; IRQ=4] [IO=2F8h; IRQ=3] [IO=3E8h; IRQ=4] [IO=2E8h; IRQ=3]。

2.6.8 高级电源管理设置 (APM Configuration)

ErP Ready [Disabled]

在 S4+S5 或 S5 休眠模式下关闭某些电源，减少待机模式下电力的流失，以符合欧盟能源使用产品 (Energy Related Product) 的规范。设置为 [Enabled] 时，所有 PME 选项将会关闭。设置值有：[Disabled] [Enabled (S4+S5)] [Enabled (S5)]。

Restore AC Power Loss [Power Off]

[Power On] 系统在电源中断之后维持启动状态。

[Power Off] 系统在电源中断之后进入关闭状态。

[Last State] 将系统设置恢复到电源未中断之前的状态。

Power On By PCI-E [Disabled]

本项目用来启动或关闭内置网络控制器或其他安装的 PCI-E 网卡的唤醒功能。设置值有：[Disabled] [Enabled]。

Power On By Ring [Disabled]

本项目用来启动或关闭调制解调器唤醒功能。设置值有：[Disabled] [Enabled]。

Power On By RTC [Disabled]

[Disabled] 关闭实时时钟 (RTC) 唤醒功能。

[Enabled] 当您设为 [Enabled] 时，将出现 RTC Alarm Date (Days) 与 Hour/Minute/Second 子项目，您可自行设置时间让系统自动启动。

2.6.9 网络协定堆栈 (Network Stack)

Network Stack [Disable]

本项目用来启动或关闭 UEFI 网络协定堆栈 (network stack) 功能。设置值有：[Disable] [Enable]。



以下选项只有在 Network Stack 设置为 [Enabled] 时才会出现。

Ipv4/Ipv6 PXE Support [Enabled]

本项目用来启动或关闭 Ipv4/Ipv6 PXE 启动选项。设置值有：[Disabled] [Enabled]。

2.6.10 Intel(R) Rapid Storage Technology

Create RAID Volume

本项目用来创建 RAID 磁区。



只有在至少一个硬盘连接至 Intel® SATA 连接端口并且设置为 RAID 模式时本项目才会出现。

Name [Volume1]

本项目用来输入 RAID 设置中磁区名称。



RAID 磁区名称只能使用英文字母和数字，最多或少于 16 个字节。

RAID Level [RAID0(Stripe)]

本项目用来选择 RAID 层级。设置值有：[RAID0(Stripe)] [RAID1(Mirror)] [RAID5(Parity)] [Recovery]。

Select Disks

本项目用来显示已经连接并且适合作为 RAID 设置的 SATA 设备。在下拉式列表中，选择 X 来设置 RAID。

Strip Size: [32KB]

本项目用来选择 RAID 设置的分区容量。设置值有：[4KB] [8KB] [16KB] [32KB] [64KB] [128KB]。

Capacity (MB): [0]

本项目用来设置 RAID 容量。

2.7 监控菜单 (Monitor menu)

监控菜单可让您查看系统温度/电力状态，并可用来更改风扇设置。
往下滚动来显示其他 BIOS 项目。



2.7.1 Qfan Tuning

点击本项目会自动检测最低速度并设置每个风扇的最小工作周期。

2.7.2 CPU Temperature/MB Temperature/PCH Core Temperature/SENSOR1 Temperature [xxx°C/xxx°F]

本系列主板具备了中央处理器、主板、PCH Core 与 SENSOR1 的温度探测器，可自动检测并显示当前主板与处理器的温度。若是您不想显示检测的温度，请选择 [Ignore]。

2.7.3 CPU Fan Speed [xxxxRPM] or [Ignored]/[N/A]、CPU Optional Fan Speed [xxxxRPM] or [Ignored]/[N/A]、Chassis Fan 1/4 Speed [xxxxRPM] or [Ignored]/[N/A]

为了避免系统因为过热而造成损坏，本系列主板备有风扇的转速 RPM (Rotations Per Minute) 监控，所有的风扇都设置了转速安全范围，一旦风扇转速低于安全范围，华硕智能型主板就会发出警讯，通知用户注意。如果风扇并未连接至主板，本项目会显示 N/A。若是您不想显示检测的速度，请选择 [Ignore]。

2.7.4 CPU Core 0/3 Voltage, 3.3V Voltage, 5V Voltage, 12V Voltage

本系列主板具有电压监控的功能，用来确保主板以及 CPU 接受正确的电压，以及稳定的电流供应。若是您不想检测这些项目，请选择 [Ignore]。

2.7.5 CPU Q-Fan Control [Auto]

本项目用来设置 CPU Q-Fan 运行模式。

- [Auto] 检测安装的处理器风扇类型并自动切换控制模式。
- [PWM Mode] 在 PWM 模式启动 CPU Q-Fan 控制来使用 4-pin 处理器风扇。
- [DC Mode] 当安装 3-pin 的处理器风扇时，请选择本项目来使用 Q-Fan 控制的 DC 模式。
- [Disabled] 关闭 CPU Q-Fan 控制功能。



以下的项目只有在 CPU Q-Fan Control 设为 [Auto]、[PWM Mode] 与 [DC Mode] 时才会出现。

CPU Fan Speed Low Limit [300 RPM]

本项目可以让您设置 CPU Q-Fan Control 的功能及处理器风扇速度。设置值有：[Ignore] [200 RPM] [300 RPM] [400 RPM] [500 RPM] [600 RPM]。

CPU Fan Profile [Standard]

本项目用来设置处理器风扇适当的性能。

- [Standard] 设置为 [Standard] 让处理器风扇根据处理器的温度自动调整。
- [Silent] 设置为 [Silent] 将风扇速度调整到最低，并拥有最安静的运行环境。
- [Turbo] 设置为 [Turbo] 来获得处理器风扇的最大转速。
- [Manual] 设置为 [Manual] 来指派详细的风扇转速控制参数。



以下的项目只有在 CPU Fan Profile 设为 [Manual] 时才会出现。

CPU Upper Temperature [70]

使用 <+> 与 <-> 键调整处理器温度的最大值。数值的更改范围由 25°C 至 75°C。

CPU Fan Max. Duty Cycle(%) [100]

使用 <+> 与 <-> 键调整处理器风扇的最大工作周期。数值的更改范围由 20% 至 100%。当处理器温度到达上限时，处理器风扇会以最大工作周期运行。

CPU Middle Temperature [25]

使用 <+> 与 <-> 键设置处理器的中间温度，数值范围依安装的处理器而异。

CPU Fan Middle Duty Cycle(%) [20]

使用 <+> 与 <-> 键调整处理器风扇的中间工作周期。数值的更改范围由 20% 至 100%。当处理器温度到达上限时，处理器风扇会以中间工作周期运行。

CPU Lower Temperature [20]

使用 <+> 与 <-> 键调整处理器温度的最小值。数值的更改范围由 20°C 至 75°C。

CPU Fan Min. Duty Cycle(%) [20]

使用 <+> 与 <-> 键调整处理器风扇的最小工作周期。数值的更改范围由 20% 至 100%。当处理器温度低于 40°C 时，处理器风扇会以最小工作周期运行。

2.7.6 Chassis Fan 1/4 Q-Fan Control [Enabled]

这些项目用来设置主板机箱风扇的 Q-Fan control 为 DC 模式、PWM 模式或关闭 Q-Fan controls 功能。设置值有：[Disabled] [DC Mode] [PWM Mode]。



以下项目只有在 Chassis Fan 1/4 Q-Fan Control 设置为 [PWM Mode] 或 [DC Mode] 时才会出现。

Chassis Fan 1/4 Q-Fan Source [DC Mode]

本项目用来根据选择的温度来源控制指派的风扇。设置值有：[CPU] [MB] [VRM] [PCH Core] [T_SENSOR1]。



若选择 T_SENSOR1，请将热敏电阻排线插在 T_SENSOR1 接口，并将热敏电阻排线接口贴在温度来源的元件上。

Chassis Fan 1/4 Speed Low Limit [300 RPM]

本项目用来关闭或设置机箱风扇警告转速。设置值有：[Ignore] [200 RPM] [300 RPM] [400 RPM] [500 RPM] [600 RPM]。

Chassis Fan 1/4 Profile [Standard]

本项目用来设置机箱风扇适当的性能。

- [Standard] 让机箱风扇根据处理器的温度自动调整。
- [Silent] 将风扇速度调整到最低，并拥有最安静的运行环境。
- [Turbo] 获得机箱风扇的最大转速。
- [Manual] 指派详细的风扇转速控制参数。



以下项目只有在 Chassis Fan Profile 设为 [Manual] 时才会出现。

Chassis Fan 1/4 Upper Temperature [70]

使用 <+> 与 <-> 键调整机箱温度的最大值。数值的更改范围由 40°C 至 90°C。

Chassis Fan 1/4 Max. Duty Cycle(%) [100]

使用 <+> 与 <-> 键调整机箱风扇的最大工作周期。数值的更改范围由 20% 至 100%。当机箱温度到达上限时，机箱风扇会以最大工作周期运行。

Chassis Fan 1/4 Middle Temperature [45]

使用 <+> 与 <-> 键设置机箱风扇的中间温度。

Chassis Fan 1/4 Middle Duty Cycle(%) [60]

使用 <+> 与 <-> 键调整机箱风扇的中间工作周期。数值的更改范围由 20% 至 100%。

Chassis Fan 1/4 Lower Temperature [40]

使用 <+> 与 <-> 键调整机箱风扇温度的最小值。数值的更改范围由 20°C 至 75°C。

Chassis Fan 1/4 Min. Duty Cycle(%) [60]

使用 <+> 与 <-> 键调整机箱风扇的最小工作周期。数值的更改范围由 20% 至 100%。当机箱温度低于 40°C 时，机箱风扇会以最小工作周期运行。

Allow Fan Stop [Disabled]

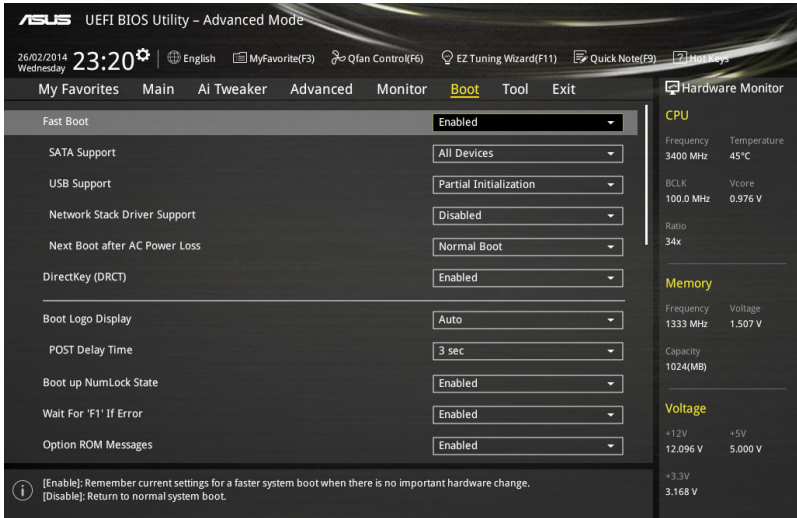
本项目用来让您的风扇在来源温度掉到最低温以下时可以 0% 工作周期运行。设置值有：[Disabled] [Enabled]。

Anti Surge Support [Enabled]

本功能可以让您开启或关闭 OVP（过高电压保护，Over Voltage Protection）与 UVP（过低电压保护，Under Voltage Protection）功能。当电压超过安全范围时可能会导致系统自动关机以保护主板上的元件。设置值有：[Disabled] [Enabled]。

2.8 启动菜单 (Boot menu)

本菜单可让您更改系统启动设备与相关功能。



2.8.1 Fast Boot [Enabled]

[Disabled] 系统返回正常启动速度。

[Enabled] 加速系统启动速度。



以下的项目只有在 Fast Boot 设置为 [Enabled] 时才会出现。

SATA Support [All Devices]

[All Device] 所有连接至 SATA 连接端口的设备在开机自检 (POST) 过程中可以使用。

[Hard Drive Only] 只有连接至 SATA 连接端口的硬盘设备在开机自检 (POST) 过程中可以使用。

[Boot Drive Only] 只有连接至 SATA 连接端口的启动设备在开机自检 (POST) 过程中可以使用。

USB Support [Partial Initialization]

[Disabled] 所有 USB 设备直到操作系统开启后才可使用。

[Full Initialization] 所有 USB 设备在操作系统环境及 POST 时均可使用。

[Partial Initialization] 在操作系统开启前仅可使用 USB 键盘与鼠标。

PS/2 Keyboard and Mouse Support [Auto]

安装了键盘与鼠标后请选择以下任一设置值。只有当快速启动功能开启时，这些设置才有用。

- [Auto] 当 PS/2 设备未重新连接或更改时，为获得更快的 BIOS POST 时间，PS/2 设备在系统启动或重新开启时可用。若您在重新开启系统前移除或更改了 PS/2 设备，PS/2 设备将不可用，且无法通过 PS/2 设备控制 BIOS 设置程序。
- [Full Initialization] 为获得完整的系统控制，在 POST 过程中 PS/2 设备可用。此将延长 POST 时间。
- [Disabled] 为尽量缩短 POST 时间，所有的 PS/2 设备将在系统进入操作系统后才可用。

Network Stack Driver Support [Disabled]

- [Disabled] 在 POST 时略过载入网络协定堆栈驱动器。
- [Enabled] 在 POST 时载入网络协定堆栈驱动器。

Next Boot after AC Power Loss [Normal Boot]

- [Normal Boot] 电源中断后，在下次启动时恢复至正常启动速度。
- [Fast Boot] 电源中断后，在下次启动时加快启动速度。

2.8.2 DirectKey (DRCT) [Enabled]

- [Disabled] 关闭 DirectKey 按钮功能，当按下 DirectKey 按钮时系统仅会启动或关机。
- [Enabled] 当按下 DirectKey 按钮时系统会启动并直接进入 BIOS。

2.8.3 Boot Logo Display [Auto]

- [Auto] 设置在开机自检 (POST) 过程中的启动画面。
- [Full Screen] 设置在开机自检 (POST) 过程中的启动画面为全屏。
- [Disabled] 关闭全屏个性化启动画面功能。



以下项目只有在 Boot Logo Display 设为 [Auto] 与 [Full Screen] 时才会出现。

Post Delay Time [3 sec]

本项目可以让您选择 POST 的等候时间，以更快进入 BIOS。您可以在正常启动下仅运行 POST 延后。数值的更改范围由 0 秒至 10 秒。



本功能仅支持正常启动时使用。



以下项目只有在 Boot Logo Display 设为 [Disabled] 时才会出现。

Post Report [5 sec]

本项目可以让您选择 POST 的等候时间。设置值有：[1 sec] - [10 sec] [Until Press ESC]。

2.8.4 Bootup NumLock State [Enabled]

本项目用来启动或关闭启动时 NumLock 键自动开启的功能。

2.8.5 Wait For 'F1' If Error [Enabled]

当本项目设置为 [Enabled]，系统在启动过程出现错误信息时，将会等待您按下 <F1> 键确认才会继续进行启动程序。

2.8.6 Option ROM Messages [Enabled]

[Enabled] 选购设备固件信息会在开机自检时显示。

[Disabled] 在开机自检时关闭选购设备固件信息并只显示华硕启动图标。

2.8.7 Interrupt 19 Capture [Disabled]

本项目用来使用随选内存（ROM）限制中断 19。设置值有：[Disabled] [Enabled]。

2.8.8 Above 4G Decoding [Disabled]

本项目用来让您在 4G 地址空间上解码 64 位设备。设置值有：[Disabled] [Enabled]。

2.8.9 Setup Mode [EZ Mode]

[Advanced Mode] 将 Advanced Mode 设置为 BIOS 设置程序的默认值。

[EZ Mode] 将 EZ Mode 设置为 BIOS 设置程序的默认值。

2.8.10 CSM（兼容性支持模块）

本项目用来设置 CSM（兼容性支持模块）项目来完全支持各种 VGA、启动设备和附加设备，借以获得最佳的兼容性。

Launch CSM [Auto]

[Auto] 系统将自动检测启动设备和附加设备。

[Enabled] 为获得更好的兼容性，开启 CSM 以完全支持非 UEFI 驱动力的附加设备或 Windows UEFI 模式。

[Disabled] 关闭此功能。



以下的项目只有在 Launch CSM 设为 [Enabled] 时才会出现。

Boot Devices Control [UEFI and Legacy OpROM]

本项目用来选择想要启动的设备类型。设置值有：[UEFI and Legacy OpROM] [Legacy OpROM only] [UEFI only]。

Boot from Network Devices [Legacy OpROM first]

本项目用来选择想要运行的网络设备。设置值有：[Legacy OpROM first] [UEFI driver first] [Ignore]。

Boot from Storage Devices [Legacy OpROM first]

本项目用来选择想要运行的存储设备类型。设置值有：[Both, Legacy OpROM first] [Both, UEFI first] [Legacy OpROM first] [UEFI driver first] [Ignore]。

Boot from PCIe/PCI Expansion Devices [Legacy OpROM first]

本项目用来选择想要运行的 PCIe/PCI 扩展设备类型。设置值有：[Legacy OpROM first] [UEFI driver first]。

2.8.11 Secure Boot

本项目用来设置 Windows® 安全启动的相关参数以及管理系统金钥，以提升系统在开机自检（POST）时的安全性，避免受到未经授权的用户与恶意软件的危害。

OS Type [Windows UEFI mode]

[Windows UEFI Mode]

本项目用来选择安装的操作系统。运行 Microsoft® 安全启动检查。只有在 Windows® UEFI 模式或其他 Microsoft® 安全启动兼容操作系统中启动时选择此项目。

[Other OS]

在 Windows® 非 UEFI 模式中启动时获得最佳功能。Microsoft® 安全启动功能仅可在 Windows® UEFI 模式下正确运行。



以下项目只有在 OS Type 设置为 [Windows UEFI mode] 时才会出现。

Key Management

本项目可以让您管理安全启动的金钥。

Install Default Secure Boot keys

本项目用来立即载入默认的安全启动金钥、平台金钥（PK）、金钥交换金钥或金钥注册金钥（KEK）、认证签名数据库（db）和撤销签名数据库（dbx）。当载入默认的安全启动金钥后，PK 状态会变为载入模式。

Clear Secure Boot keys

本项目只有在载入默认的安全启动金钥时才会出现。用来让您清除所有默认的安全启动金钥。

Save Secure Boot Keys

本项目用来将平台金钥（PK）保存至 USB 存储设备。

PK Management

平台金钥 (PK) 锁定并保护固件遭到未授权的更改。在进入操作系统前需先验证平台金钥 (PK)。

Delete PK

本项目用来删除系统中的平台金钥 (PK)，当平台金钥删除后即无法使用安全启动金钥。设置值有：[Yes] [No]。

Load PK from File

本项目用来由 USB 存储设备载入已下载的平台金钥 (PK)。



PK 文件必须格式化为一个基于时间认证变量的 UEFI 变量结构。

KEK Management

KEK (金钥交换金钥 [Key-exchange Key] 或金钥注册金钥 [Key-Enrollment Key]) 用来管理签名数据库 (db) 与撤销签名数据库 (dbx)。



Key-exchange Key (KEK) 指的是 Microsoft® Secure Boot Key-Enrollment Key (KEK)。

Delete the KEK

本项目用来删除系统中的 KEK。设置值有：[Yes] [No]。

Load KEK from File

本项目用来由 USB 存储设备载入已下载 KEK。

Append Var to KEK

本项目用来由存储设备载入附加的 KEK，以管理附加的签名数据库 (db) 与撤销签名数据库 (dbx)。



KEK 文件必须格式化为一个基于时间认证变量的 UEFI 变量结构。

DB Management

db (认证签名数据库) 列出可以在单一电脑载入之 UEFI 应用程序、操作系统载入器与 UEFI 驱动程序的签名者或图片图像。

Delete the db

本项目用来删除系统中的 db 文件。设置值有：[Yes] [No]。

Load db from File

本项目用来由 USB 存储设备载入已下载的认证签名数据库 (db)。

Append db from file

本项目用来由存储设备载入附加的认证签名数据库 (db)，以安全的载入更多的图片图像。



db 文件必须格式化为一个基于时间认证变量的 UEFI 变量结构。

DBX Management

dbx（撤销签名数据库）列出 db 项目中不再被信任且无法被载入之被禁止的图片图像。

Delete the dbx

本项目用来删除系统中的 dbx 文件。

Load dbx from File

本项目用来由 USB 存储设备载入已下载的撤销签名数据库（dbx）。设置值有：[Yes] [No]。

Append dbx from File

本项目用来由存储设备载入附加的撤销签名数据库（dbx），以使更多的 db 图片图像无法被载入。



dbx 文件必须格式化为一个基于时间认证变量的 UEFI 变量结构。

2.8.12 Boot Option Priorities

本项目让您自行选择启动磁盘并排列启动设备顺序。依照 1st、2nd、3rd 顺序分别代表其启动设备顺序，而设备的名称将因使用的硬件设备不同而有所差异。



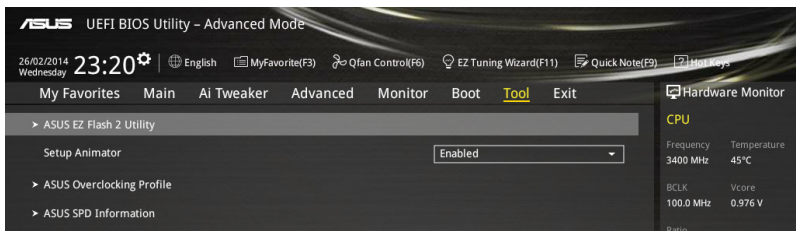
- 欲进入 Windows 安全模式时，请在开机自检（POST）时按下 <F8>（Windows 8 不支持这项功能）。
 - 启动时您可以在 ASUS Logo 出现时按下 <F8> 选择启动设备。
-

2.8.13 Boot Override

本项目将显示可使用的设备，设备的名称将因使用的硬件设备不同而有所差异。点击任一设备可将该装置设置为启动设备。

2.9 工具菜单（Tools menu）

本工具菜单可以让您针对特别功能进行设置。请选择菜单中的选项并按下 <Enter> 键来显示子菜单。



2.9.1 Setup Animator

本项目用来启动或关闭设置动画。设置值有：[Disabled] [Enabled]。

2.9.2 ASUS EZ Flash 2

本项目可以让您启动华硕 EZ Flash 2 程序，按下 <Enter> 会出现再次确认的窗口，请使用左右方向键选择 [Yes] 或 [No]，接着按下 <Enter> 确认。



请参考 2.1.2 华硕 EZ Flash 2 的说明。

2.9.3 ASUS O.C. Profile

本菜单可以让您保存或载入 BIOS 设置。

Load from Profile

本项目可以让您载入先前保存在 BIOS Flash 中的 BIOS 设置。输入一个保存在 BIOS 设置中的设置文件编号，然后按下 <Enter> 键并选择 Yes 来载入文件。



- 当进行 BIOS 升级时，请勿关闭或重新启动系统以免造成系统启动失败。
- 建议您只在相同的内存/处理器设置与相同的 BIOS 版本状态下，更新 BIOS 程序。

Profile Name

本项目用来输入设置文件名称。

Save to Profile

本项目可以让您保存当前的 BIOS 文件至 BIOS Flash 中，并创建一个设置文件。从 1 至 8 选择一个设置文件编号并输入该编号，然后按下 <Enter> 键，接着选择 Yes。

Load/Save Profile from/to USB Drive

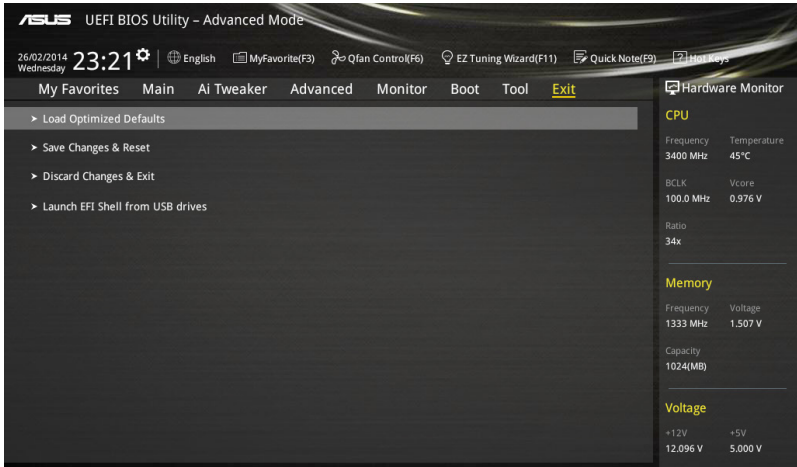
本项目可以由 USB 存储设备载入或保存设置文件，或是载入或保存设置文件至 USB 存储设备。

2.9.4 ASUS SPD Information

本菜单显存插槽的相关信息。

2.10 退出 BIOS 程序 (Exit menu)

本菜单可让您读取 BIOS 程序出厂默认值与退出 BIOS 程序，并可保存与取消对 BIOS 项目的更改。你也可以由 Exit 菜单进入 EZ Mode。



附录

华硕的联络信息

华硕电脑（上海）有限公司 ASUSTEK COMPUTER (SHANGHAI) CO., LTD

市场信息

地址：上海市闵行莘庄工业区春东路508号
电话：+86-21-54421616
传真：+86-21-54420099
互联网：<http://www.asus.com.cn/>

技术支持

电话：+86-20-28047506（400-620-6655）
电子邮件：<http://vip.asus.com.cn/VIP2/Services/QuestionForm/TechQuery>
在线支持：<http://www.asus.com.cn/support>

华硕电脑公司 ASUSTeK COMPUTER INC.（亚太地区）

市场信息

地址：台湾台北市北投区立德路15号
电话：+886-2-2894-3447
传真：+886-2-2890-7798
电子邮件：info@asus.com.tw
互联网：<http://www.asus.com.tw>

技术支持

电话：+86-21-38429911
传真：+86-21-58668722, ext. 9101#
在线支持：<http://support.asus.com/techserv/techserv.aspx>

ASUS COMPUTER INTERNATIONAL（美国）

市场信息

地址：800 Corporate Way, Fremont, CA 94539, USA
传真：+1-510-608-4555
互联网：<http://usa.asus.com>

技术支持

电话：+1-812-282-2787
传真：+1-812-284-0883
在线支持：<http://support.asus.com/techserv/techserv.aspx>

ASUS COMPUTER GmbH（德国/奥地利）

市场信息

地址：Harkort Str. 21-23, D-40880 Ratingen, Germany
传真：+49-2102-959911
互联网：<http://www.asus.de>
在线联络：<http://www.asus.de/sales>（仅回答市场相关事务的问题）

技术支持

电话：+49-1805-010923（元件）
电话：+49-1805-010920（系统/笔记本电脑/易系列产品/LCD）
传真：+49-2102-9599-11
在线支持：<http://support.asus.com/techserv/techserv.aspx>

DECLARATION OF CONFORMITY

Per FCC Part 2 Section 2.1077(a)



Responsible Party Name: **Asus Computer International**

Address: **800 Corporate Way, Fremont, CA 94539.**

Phone/Fax No: **(510)739-3777/(510)608-4555**

hereby declares that the product

Product Name : Motherboard

Model Number : Z97-A/USB 3.1

Conforms to the following specifications:

FCC Part 15, Subpart B, Unintentional Radiators

Supplementary Information:

This device complies with part 15 of the FCC Rules. Operation is subject to the following two conditions: (1) This device may not cause harmful interference, and (2) this device must accept any interference received, including interference that may cause undesired operation.

Representative Person's Name : Steve Chang / President

Steve Chang

Signature :

Date : Jan. 28, 2015

EC Declaration of Conformity



We, the undersigned,

Manufacturer: **ASUSTeK COMPUTER INC.**
Address: **4F, No. 150, LI-TE RD., PEITOU, TAIPEI 112, TAIWAN**
Authorized representative in Europe: **ASUS COMPUTER GmbH**
Address, City: **HARKORT STR. 21-23, 40880 RATINGEN**
Country: **GERMANY**

declare the following apparatus:

Product name : **Motherboard**
Model name : **Z97-A/USB 3.1**

conform with the essential requirements of the following directives:

2004/108/EC-EMC Directive

EN 55024:2010
 EN 55022:2008
 EN 50130:2011/A1:2003/02:2006

1989/5/EC-RADTTE Directive

EN 300 328 V1.6.1 (2002-08)
 EN 300 441 V1.6.1 (2001-08)
 EN 300 440-2 V1.4.1 (2001-08)
 EN 301 898 V1.6.2.1 (2001-05)
 EN 301 898-2 V1.2.1 (2001-07)
 EN 301 898-3 V1.2.1 (2001-07)
 EN 301 898-4 V1.2.1 (2001-07)
 EN 302 544-2 V1.1 (2009-01)
 EN 302 823 V1.1.1 (2008-01)
 EN 302 823-2 V1.1.1 (2008-01)
 EN 302 823-3 V1.3.1 (2007-09)
 EN 302 823-4 V1.3.1 (2007-09)
 EN 302 823-5 V1.1.1 (2008-07)
 EN 302 823-6 V1.1.1 (2008-07)
 EN 302 823-7 V1.1.1 (2008-07)
 EN 302 823-8 V1.1.1 (2008-07)

2006/95/EC-LVD Directive

EN 60950-1 / A12:2011

2006/125/EC-EP Directive

Regulation (EC) No. 1275/2006
 Regulation (EC) No. 642/2009

2011/65/EU-RoHS Directive

CE marking



(EC conformity marking)

Position : **CEO**
Name : **Jerry Shen**

Jerry Shen

Signature : _____

Declaration Date: **28/01/2015**
Year to begin affixing CE marking: **2015**